

# DEFINE R6 DEFINE R6 USB-C User Guide

Anwenderleitfaden / Guide de l'utilisateur / Guía del usuario / Användarguide /  
Руководство пользователя / ユーザーガイド / 用户指导 / 使用者指南

fractal  
design

# fractal design

Without question, computers are more than essential technology – they have become integral to our lives. Computers do more than make living easier; they often define the functionality and design of our offices, our homes, ourselves.

The products we choose represent how we want to describe the world around us, and how we want others to describe us. Many of us are drawn to designs from Scandinavia, which are organized, clean and functional while remaining stylish, sleek and elegant. We like these designs because they harmonize with their surroundings and become nearly transparent. Brands like Georg Jensen, Bang Olufsen, Skagen Watches and Ikea are just a few that represent this Scandinavian style and efficiency.

In the world of computers components there is only one name you should know, Fractal Design.

For more information and product specifications, visit [www.fractal-design.com](http://www.fractal-design.com)

V 1.5

## Builder's Guide

Montageanleitung / Guide de montage / Guía de montaje / Monteringsguide / Руководство по сборке /  
ビルダーガイド / 安装指导 / 安装指南

Builder's Guide

## Optional Steps

Optionale Schritte / Étapes facultatives / Pasos opcionales / Frivilliga moment / Возможные апгрейды /  
任意の手順 / 可选步骤 / 選項步驟

Optional Steps

## Additional Info

Weitere Informationen / Informations supplémentaires / Información adicional / Övrig information /  
Дополнительная информация / 追加情報 / 附加信息 / 其他資訊

Additional Info

## Support and Service

Support und Kundendienst / Assistance technique et maintenance / Soporte y servicio técnico / Support och  
service / Поддержка и обслуживание / サポートとサービス / 支持与服务 / 支援和服務

Support

# Accessory Box Contents

Zubehörbox - Inhalt / Contenu de la boîte d'accessoires / Contenido de la caja de accesorios / Innehåll i tillbehörsbox / Комплектация коробки с аксессуарами / アクセサリー ボックスの内容 / 配件包内容 / 配件包内容



x4

Power Supply Screw  
Netzteilerschraube  
Vis de l'alimentation  
Tornillos para la fuente de alimentación  
Nättaggregatskruv  
Винты для установки блока питания  
電源装置用ネジ  
電源用螺丝  
電源供應器用螺絲



x32

2.5" Drive Screw  
2.5-Zoll-Laufwerk-Schraube  
Vis du disque dur 2.5  
Tornillo para la unidad 2,5"  
Skruv för 2,5" enhet  
Винты для привода или диска 2,5"  
2.5 英寸 驱动用ネジ  
2.5" 硬碟螺絲  
2.5" 硬碟螺絲



x15

Motherboard screw and optional HDD tray screw  
Hauptplatine Schraube und Schraube für den optionalen Festplatteneinschub  
Vis pour carte-mère et vis pour plateau de disque dur en option  
Tornillo de placa base y tornillo de bandeja de disco duro opcional  
Moderkortsskruv och extra skruv för fästplatta till 3,5" enheter  
Винт материнской платы и опциональный винт лотка для жестких дисков  
マザーボード用ネジとオプションのHDDトレイ用ネジ  
主板螺絲釘和可選硬碟托盤螺絲釘  
主機板螺絲與選用硬碟架螺絲



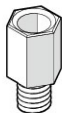
x24

3.5" Drive Screw  
3,5-Zoll-Laufwerk-Schraube  
Vis du disque dur 3.5  
Tornillo para la unidad 3,5"  
Skruv för 3,5" enhet  
Винты для привода или диска 3,5"  
3.5 英寸 驱动用ネジ  
3.5" 硬碟螺絲  
3.5" 硬碟螺絲



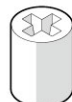
x24

HDD Dampener  
HDD Dämpfer  
Amortisseur HDD  
HDD amortiguador  
HDD dämpare  
HDD демпфер  
HDDダンパー  
硬碟減震器  
硬盤減震器



x1

Additional motherboard standoff  
Zusätzliche Hauptplatinenaufnahme  
Entretoise pour carte-mère supplémentaire  
Separador de la placa base adicional  
Extra moderkortsdistans  
Дополнительная стойка материнской платы  
追加のマザーボード用スタンドオフ  
額外主板支架  
附加主機板支架



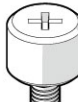
x1

Standoff Tool  
Standoff-Werkzeug  
Outil pour les entretoises  
Ajustador manual para separadores  
Hylsnyckel för distanser  
Инструмент для опор  
スタンドオフ  
銅柱工具  
螺柱工具



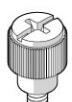
x6

Cable Tie  
Kabelbinder  
Serre-câbles  
Sujetacables  
Buntband  
Кабельная стяжка  
ケーブルタイ  
束線帶  
束線帶



x4

Optional side panel screws  
Optionale Seitenblechschrauben  
Vis pour panneau latéral opcional  
Tornillos del panel lateral opcional  
Extra skruvar till sidopaneler  
Опциональные винты боковой панели  
オプションのサイドパネル用ネジ  
可選側板螺絲釘  
選用側板螺絲



x4

Optical Drive screw  
Optische Laufwerk Schraube  
Vis du lecteur optique  
Tornillo para la unidad óptica  
Skruv för optisk enhet  
Винты для привода оптических дисков  
光学ドライブ用ネジ  
光驱用螺絲  
光碟機用螺絲

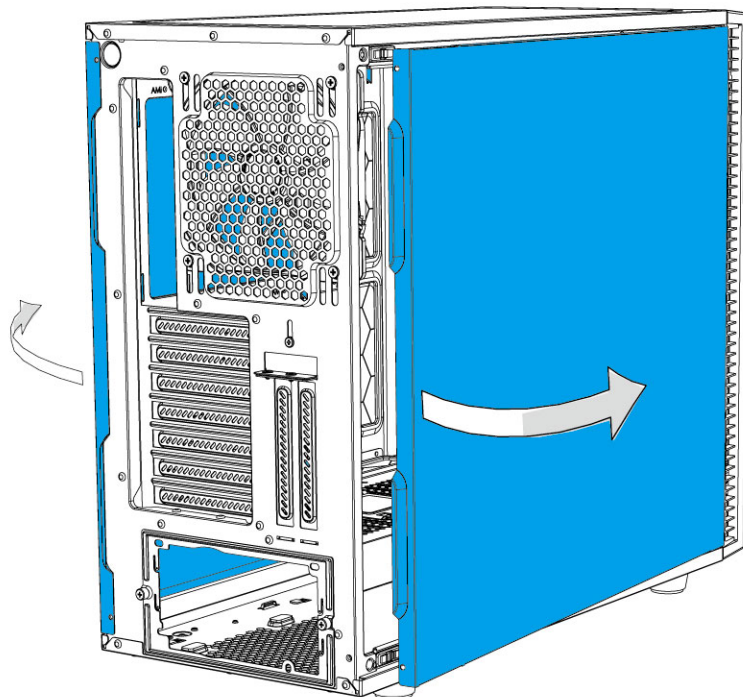
# Builder's Guide

Montageanleitung / Guide de montage / Guía de montaje / Monteringsguide / Руководство по сборке /  
ビルダーガイド / 安装指导 / 安装指南



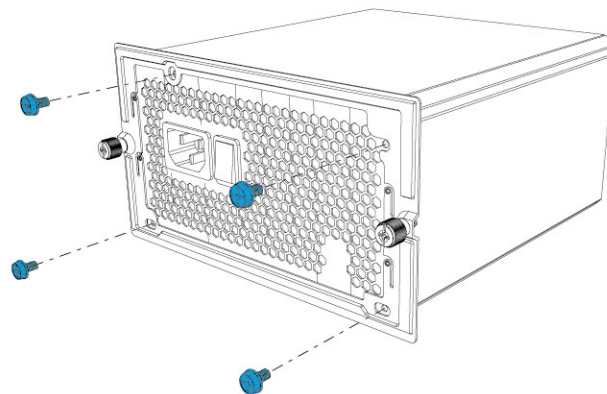
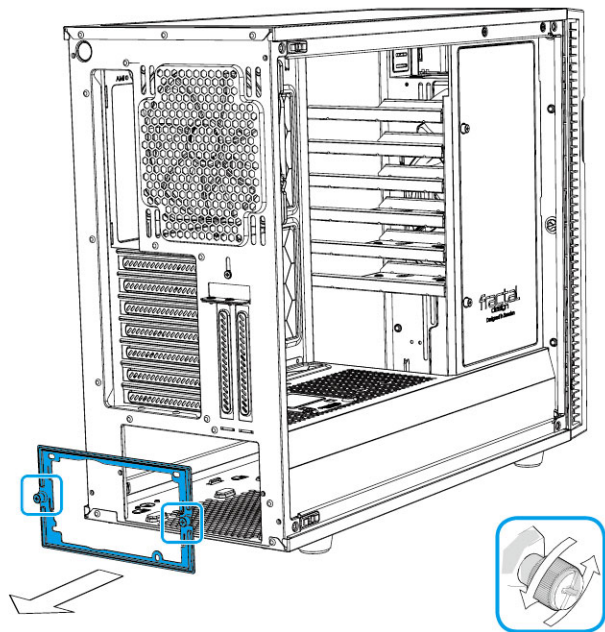
## Remove Side Panels

Ausbau Seitenbleche / Enlever les panneaux latéraux / Retire los paneles laterales / Montera av sidopaneler / Снимите боковые панели / 側面/パネルの取り外し / 拆下側面板 / 拆除側面板



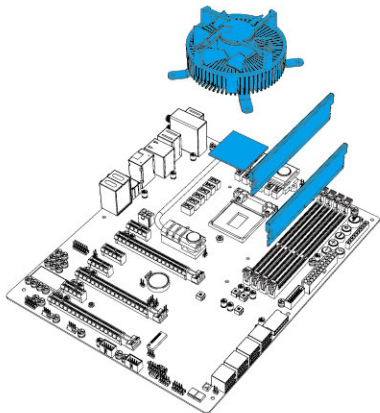
# Install the Power Supply

Installation Netzteil / Installer le bloc d'alimentation / Instale la fuente de alimentación / Installera nätaggregatet / Установите блок питания / 電源装置の取り付け / 安装电源 / 安裝電源供應器

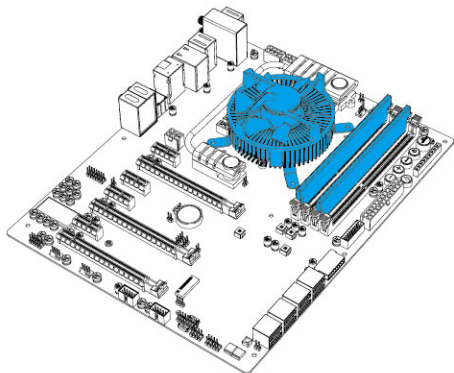


## Prepare the Motherboard

Vorbereitung Hauptplatine / Préparer la carte mère / Prepare la placa base / Förbered moderkortet / Подготовьте материнскую плату / マザーボードの準備 / 准备主板 / 準備主機板



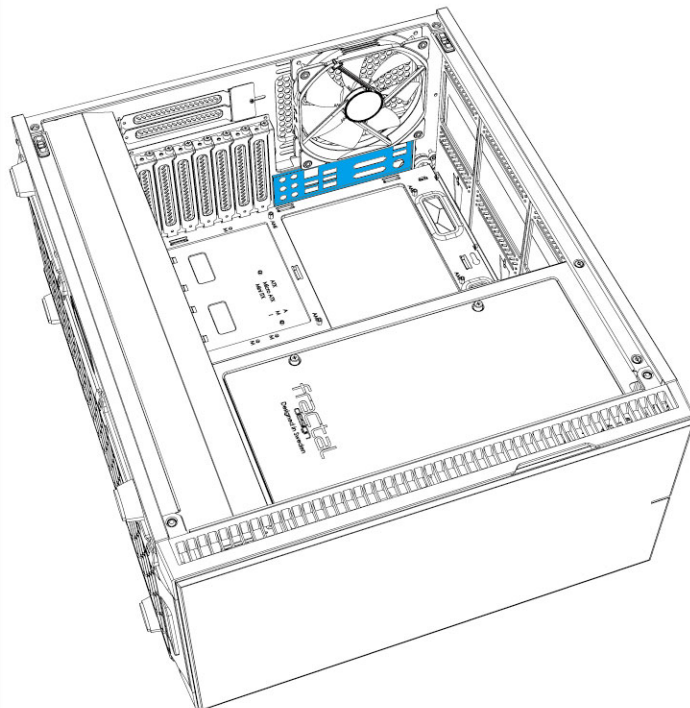
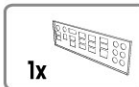
1.



2.

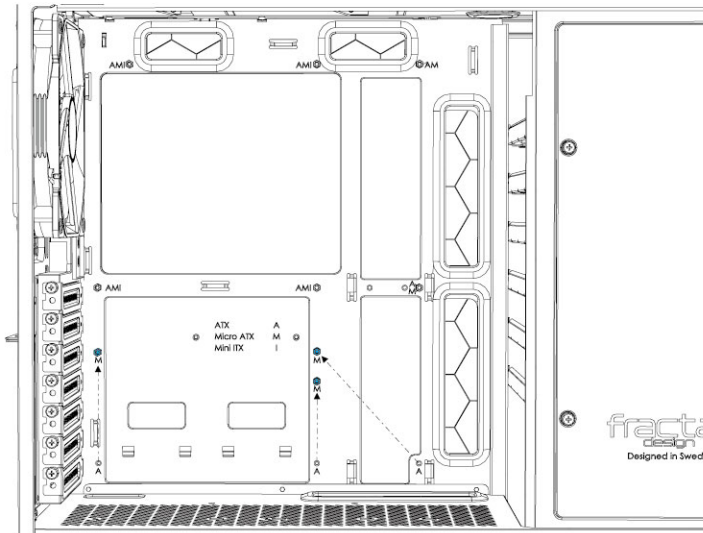
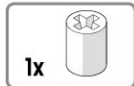
## Install the I/O Shield

Installieren Sie die I/O Schild / installer le plaque d'E/S / Instale la protección de E/S / Instalera I/O-plåten / Установите ввода / вывода пластину / I/O シールドの取り付け / 安裝 I/O 擋板 / 安裝 I/O 擋板



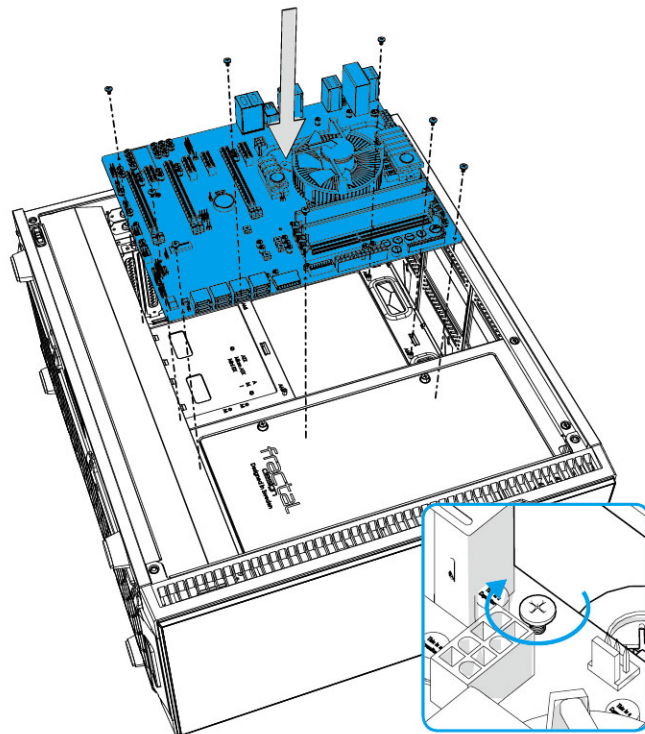
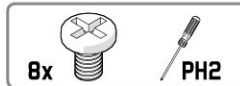
# Install the Motherboard Assembly

Installation Hauptplatinezubehör / Installer l'ensemble carte mère / Instale la placa base / Installera moderkortet / Установите сборку материнской платы / マザーボードアセンブリの取り付け / 安裝主板組件 / 安裝主機板組件



**M-ATX: A → M**

1.

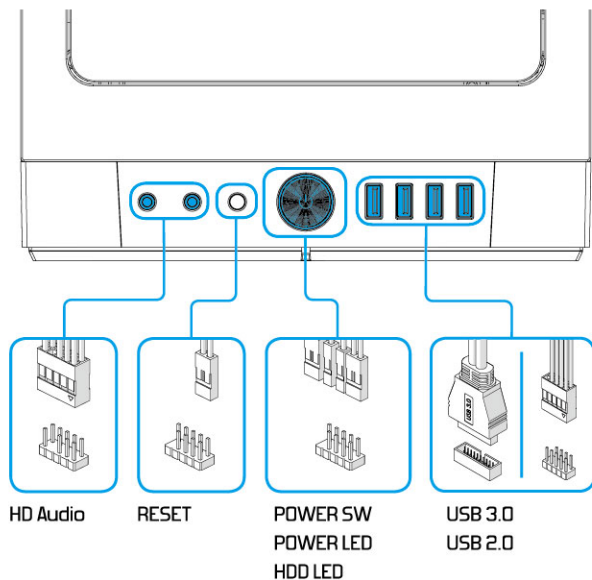


2.

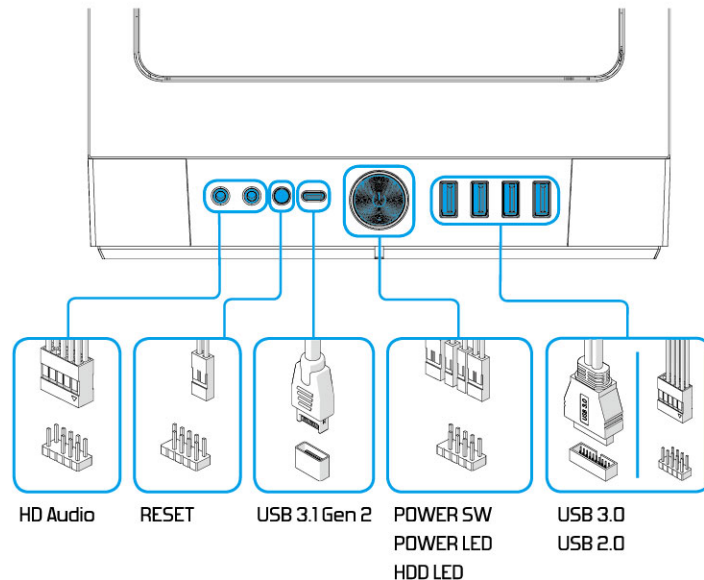
# Connect Cables for Front I/O

Anschlusskabel für Front-E/A / Connecter les câbles aux E/S frontales / Conecte los cables para E/S frontal / Koppla in kablar till fronten / Подсоедините кабели передних устройств ввода-вывода / 前面 I/O 用の接続ケーブル / 为 I/O 前面板连接电线 / 正面 I/O 的连接线

## DEFINE R6

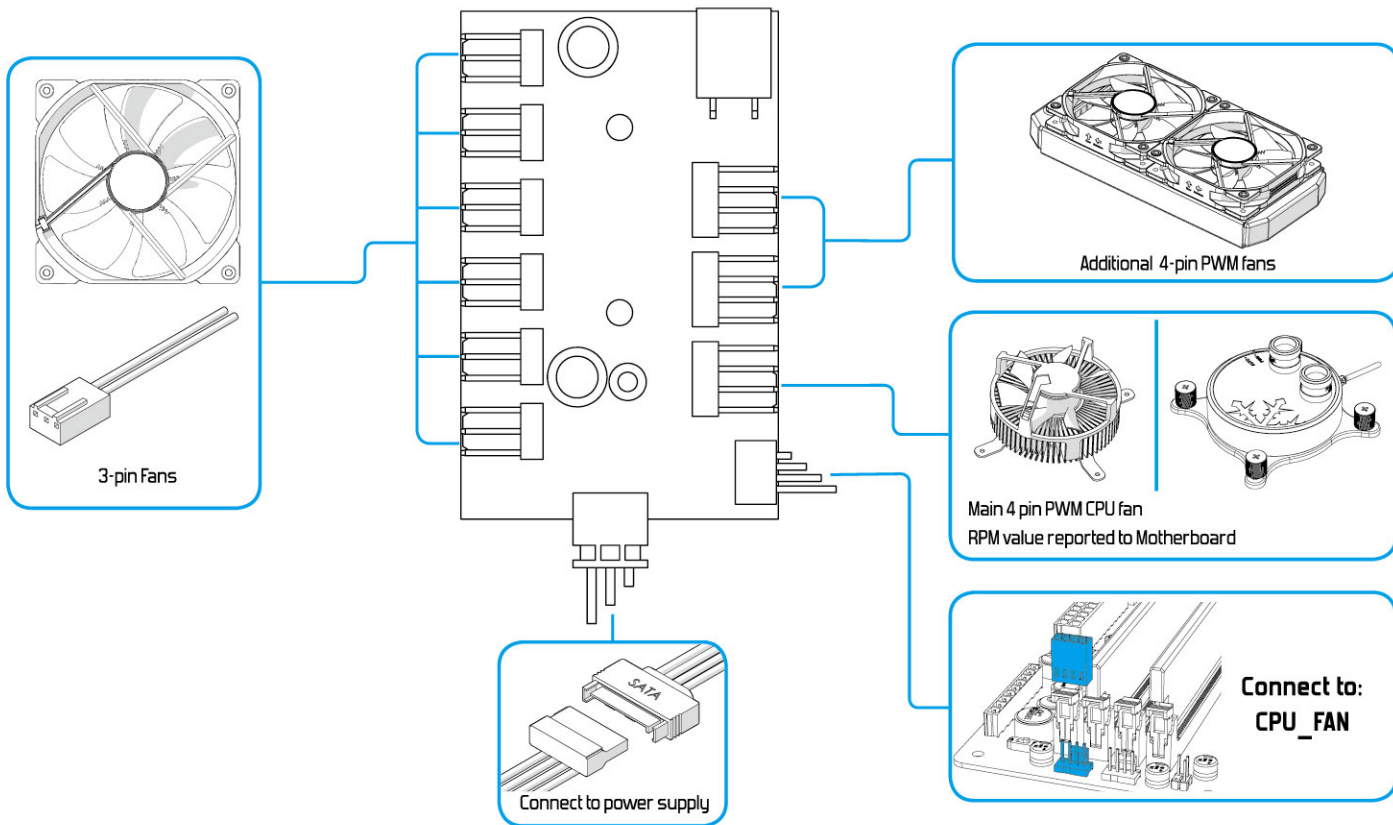


## DEFINE R6 USB-C



# Connect PWM Fan Hub

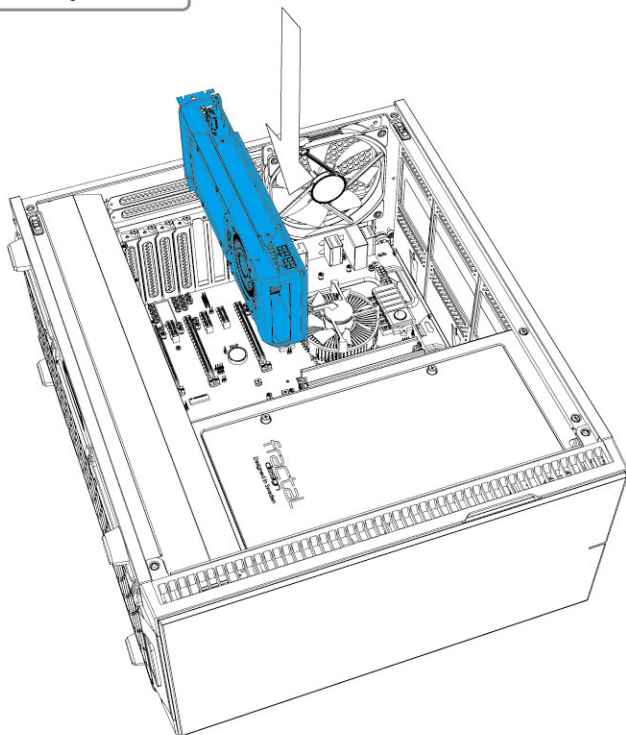
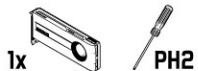
PWM-Lüfter-Hub-Anschluss / Branchement du moyeu du ventilateur du PWM / Conectar el concentrador del ventilador PWM / Anslut PWM-fläktcontroller / Подключение ШИМ-узла для вентиляторов / PWMファンハブを接続 / 连接PWM风机板 / 连接 PWM 风扇板





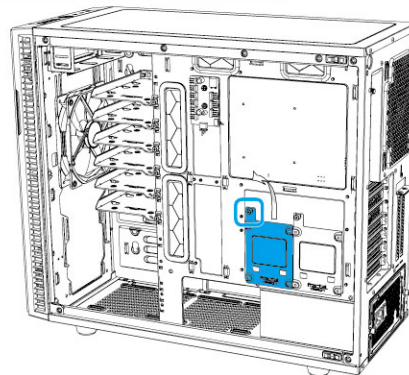
## Install the Graphics Card

Installation Grafikkarte / Installer la carte graphique / Instale la tarjeta gráfica / Installera grafik-kortet / Установите графическую плату / グラフィック カードの取り付け / 安裝显卡 / 安裝顯示卡

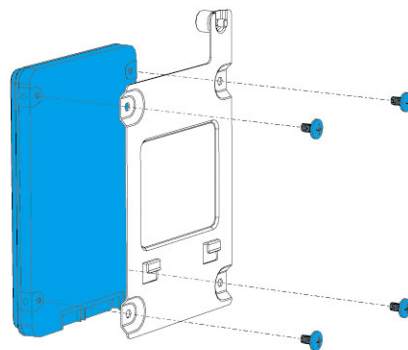


## Install a 2.5" Drive

Installation 2,5-Zoll-Laufwerke / Installer des disques 2.5 / Instale las unidades de 2,5" / Installera 2,5" enheter / Установите 2,5" приводы или диски / 2.5 インチ ドライブの取り付け / 安裝2.5" 硬碟 / 安裝 2.5" 磁碟



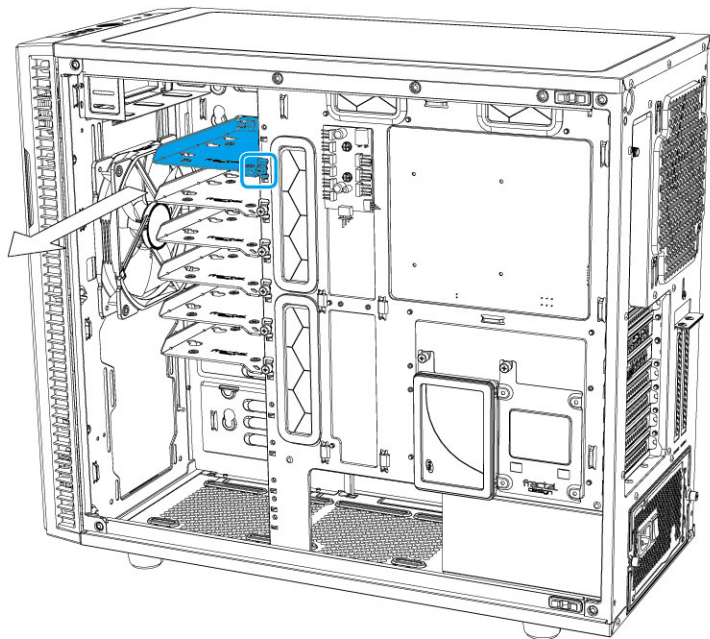
1.



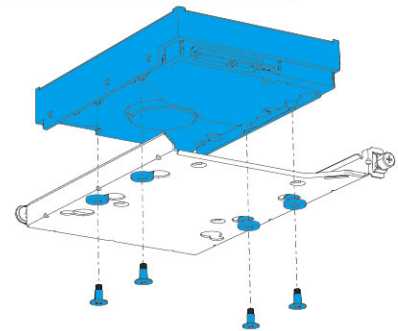
2.

# Install a 2.5" or 3.5" Drive

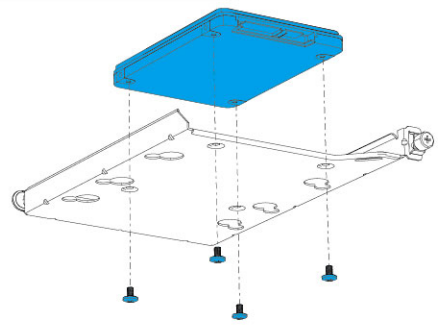
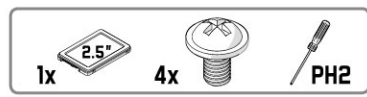
Installation 3,5- oder 2,5-Zoll-Laufwerk / Installer disque durs 2.5 ou 3.5 / Instale una unidad de 2,5" y 3,5" / Installera 2,5" eller 3,5" enhet / Установите привод 2,5" и 3,5" / 2.5 インチおよび 3.5 インチドライブの取り付け / 安裝 2.5" 和 3.5" 硬碟 / 安裝 2.5" 和 3.5" 磁碟



1.



2A.

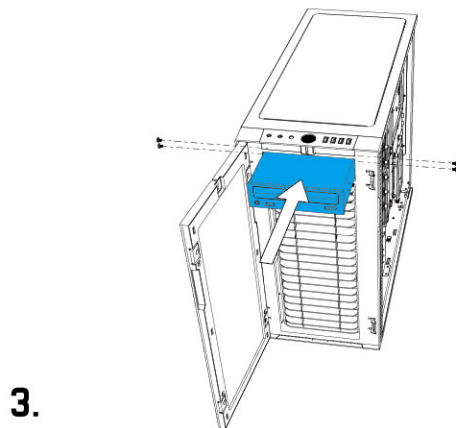
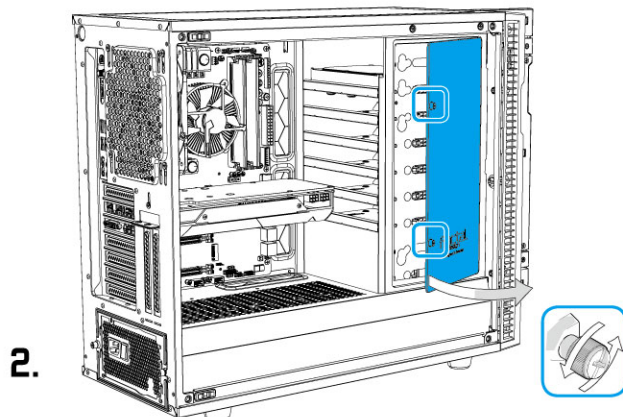
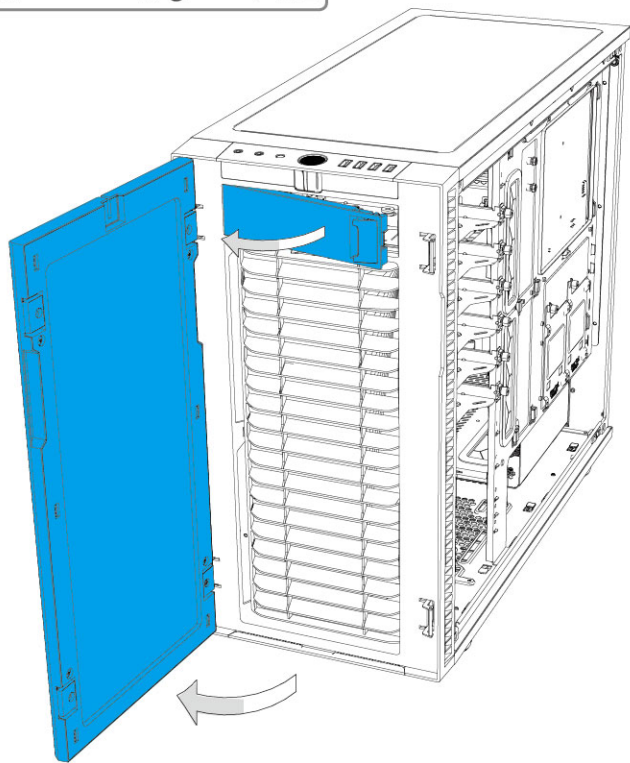
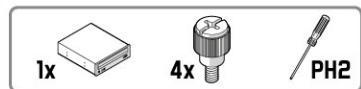


2B.



# Install a 5.25" Drive

Installation 5,25-Zoll-Laufwerke / Installer des disques 5.25 / Instale las unidades de 5.25" / Installera 5,25" enhet / Установите 5,25" приводы или диски / 5.25 インチドライブの取り付け / 安裝5.25" 硬碟 / 安裝 5.25" 磁碟

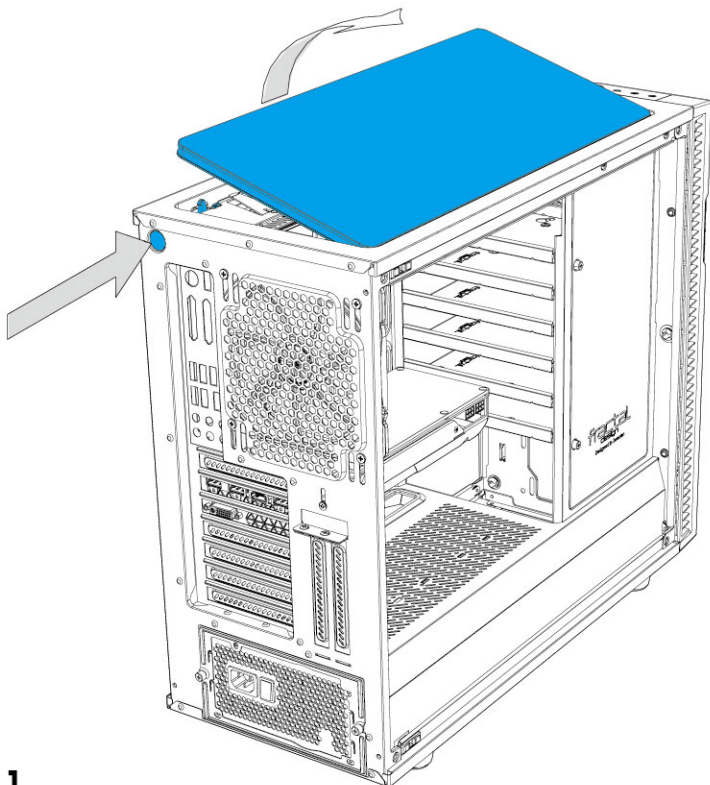


# Optional Steps

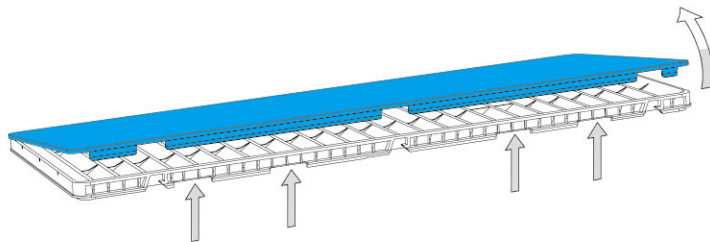
Optionale Schritte / Étapes facultatives / Pasos opcionales / Frivilliga moment / Возможные апрейды /  
任意の手順 / 可选步骤 / 选项步骤

## Remove ModuVent™ for additional fan slots

ModuVent™ für weitere Lüftereinbauplätze entfernen / Enlevez les ModuVent™ pour avoir plus de rainures de ventilateur / Retirar ModuVents™ para ranuras de ventilador adicionales / Montera bort ModuVent™ för ytterliggare fläktpositioner / Снимите заглушки для установки дополнительных вентиляторов / 追加のファン スロットの ModuVent™ を取り外す / 拆除ModuVent™ 风扇挡板以增加额外的风扇安装槽 / 拆除ModuVent™ 增加风扇安装槽



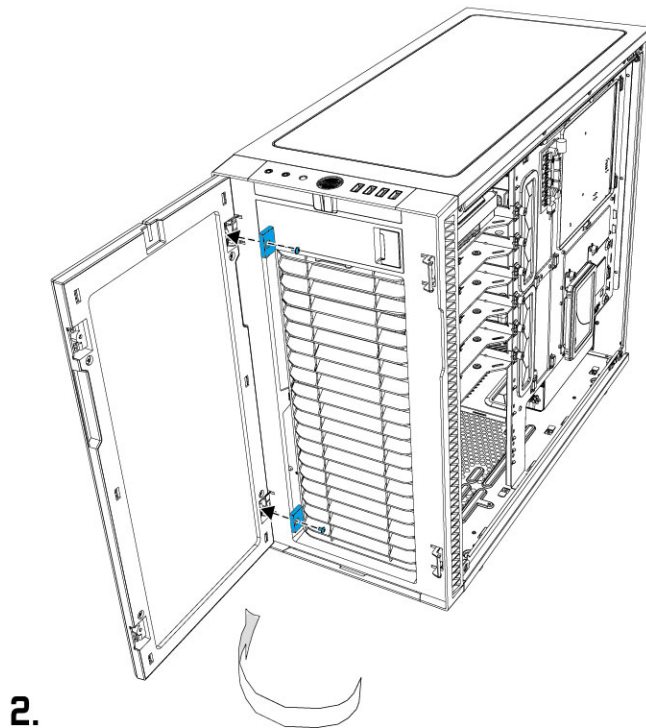
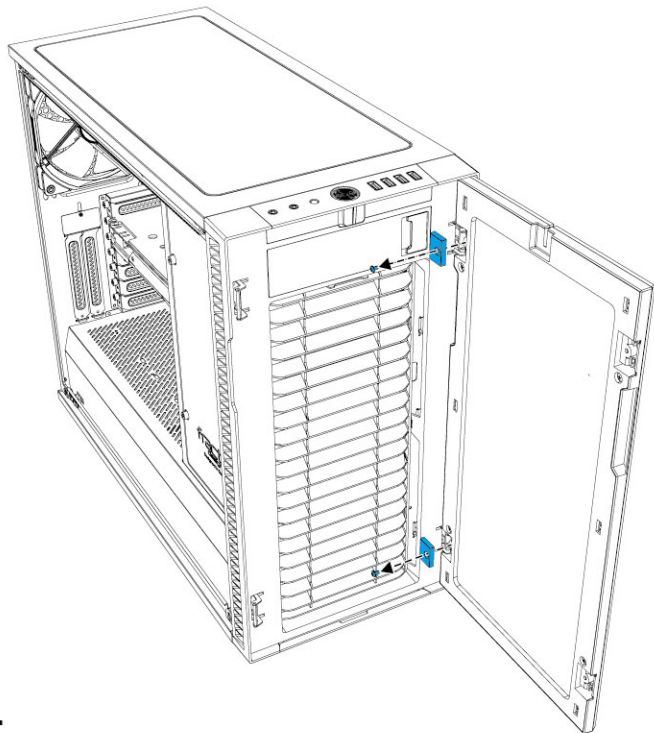
1.



2.

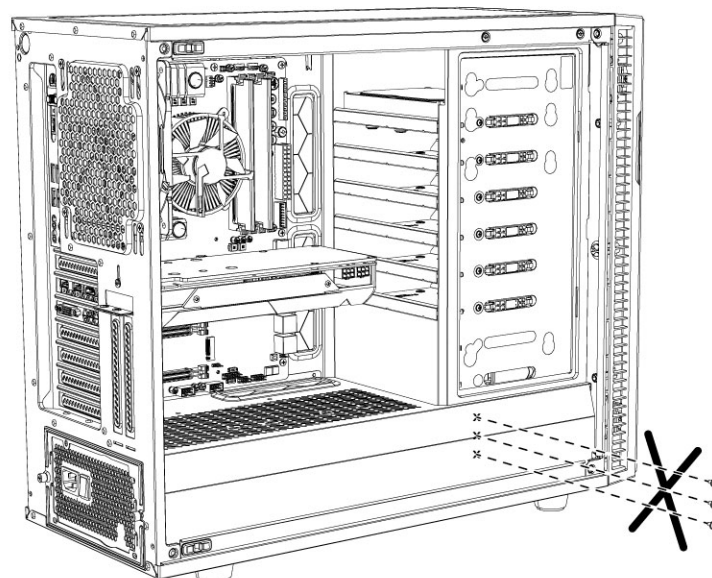
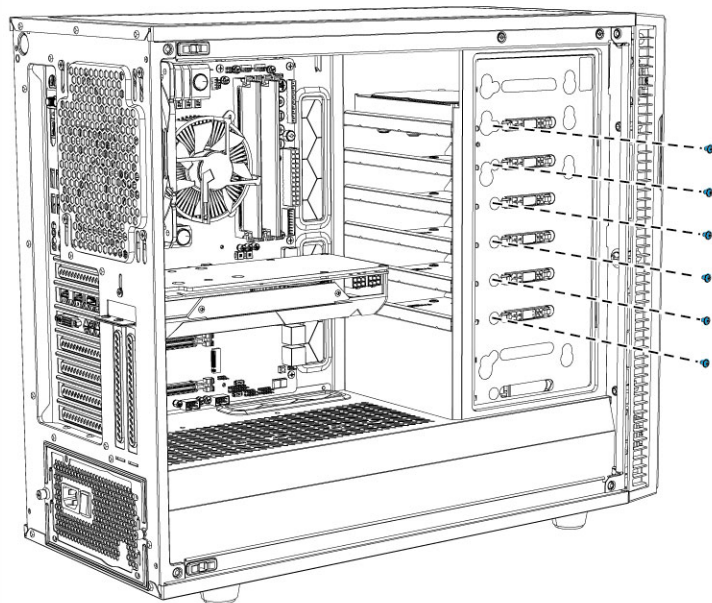
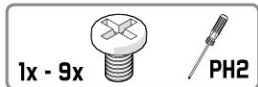
# Reversing the Door Opening Direction

Umkehr der Türöffnungsrichtung / Inversion du sens d'ouverture de la porte / Cambiando la dirección de apertura de la puerta / Ändra öppningsriktning på dörren / Изменение направления открывания дверцы / ドア開閉方向の反転 / 转变开门方向 / 反轉機門開啟方向



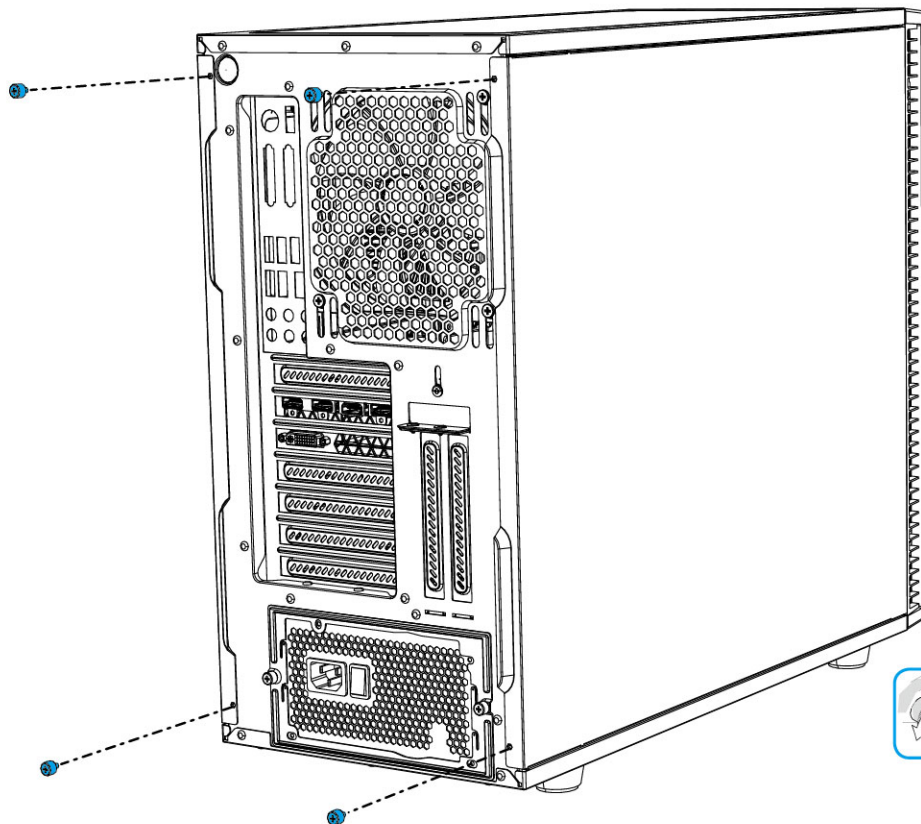
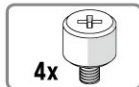
# Securing 3.5" Drives for Transportation

Transportsicherung 3,5-Zoll-Laufwerke / Fixation des disques de 3,5" pour le transport / Fijando las unidades de 3,5" para su transporte / Säkra 3,5" enheter för transport / Защита 3,5" дисков для транспортировки / 輸送用に3.5"ドライブを固定 / 确保3.5英寸硬盘安全运输 / 保護3.5吋磁碟機以進行運輸



## Securing Side Panels for Transportation

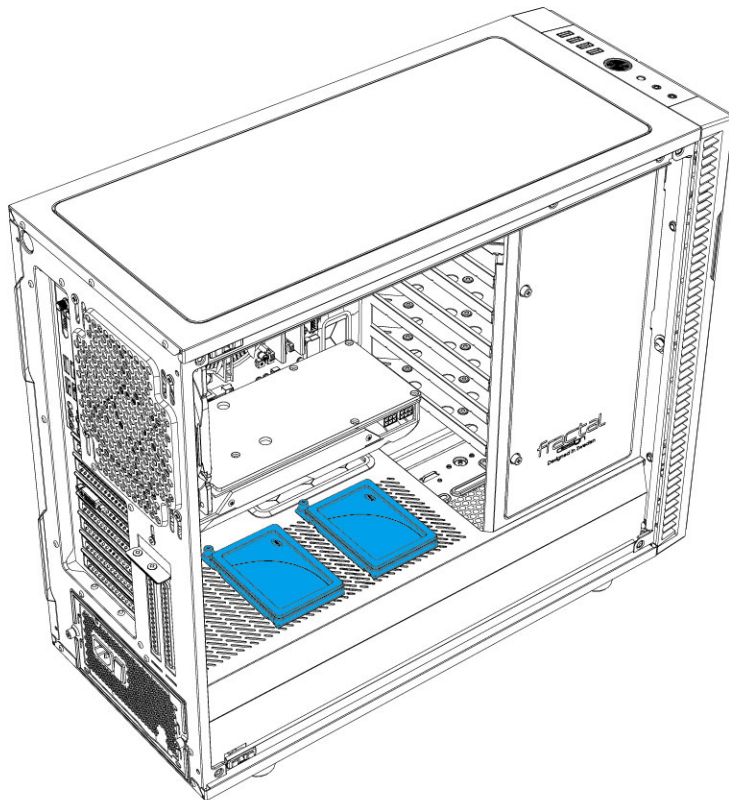
Transportsicherung Seitenbleche / Fixation des panneaux latéraux pour le transport / Fijando los paneles laterales para su transporte / Säkra sidopaneler för transport / Защита боковых панелей для транспортировки / 輸送用にサイドパネルを固定 / 確保側面板安全運輸 / 保護側板以進行運輸





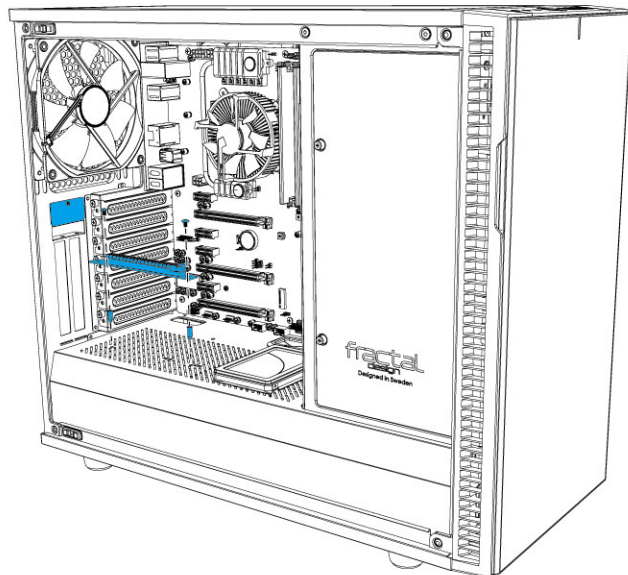
## Alternative Placement of 2.5" Drives

Alternative Anordnung von 2,5"-Laufwerkseinschüben / Emplacement alternatif pour les plateaux de disques durs de 2,5" / Ubicación alternativa de las bandejas de unidades de 2,5" / Alternativ placering av 2,5" fästplatta / Альтернативное размещение лотков для 2,5" дисков / 2.5"ドライブトレイの代替配置 / 可选择安装2.5英寸硬盘 / 2.5 吋磁碟架替代放置

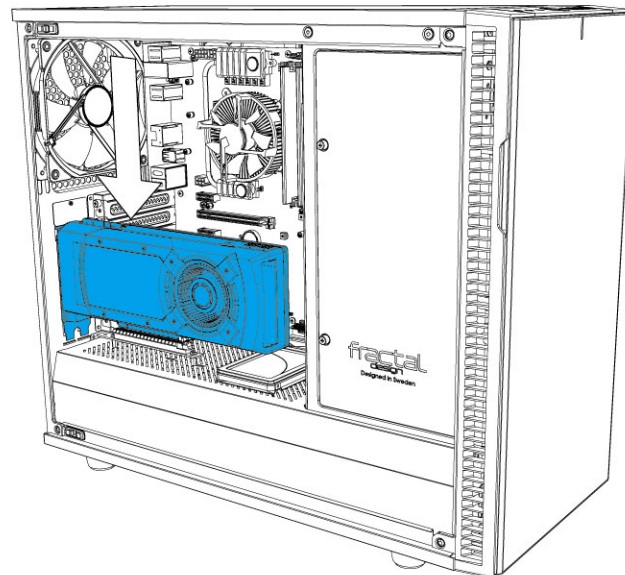


## Alternative Placement of Graphics Card

Alternative Grafikkartenanordnung / Emplacement alternatif pour la carte graphique / Ubicación alternativa de la tarjeta gráfica / Alternativ placering av grafikkort / Альтернативное размещение графической платы / グラフィックスカードの代替配置 / 可选择安装显卡 / 顯示卡替代放置



1.

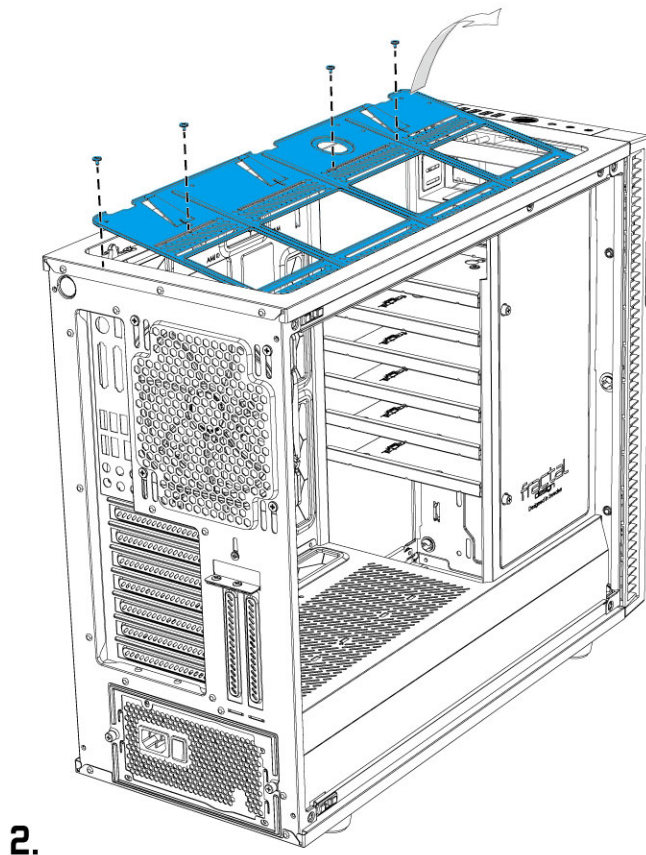
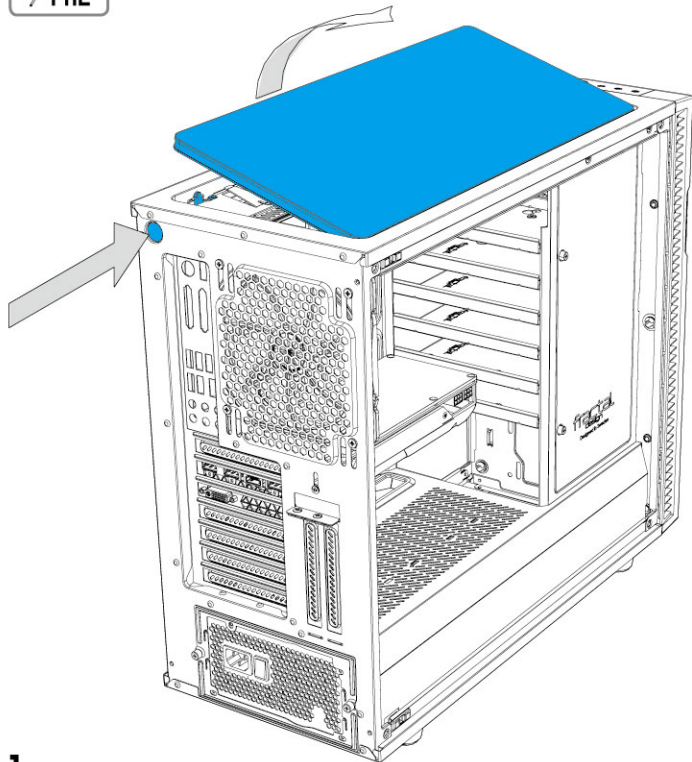


2.



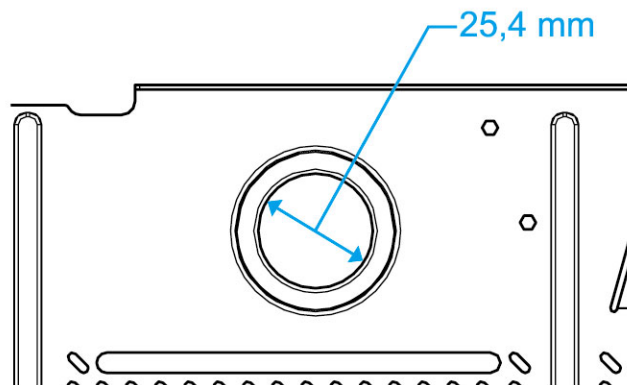
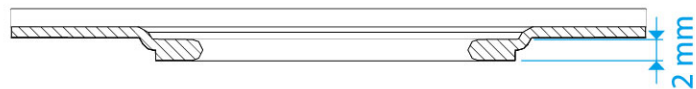
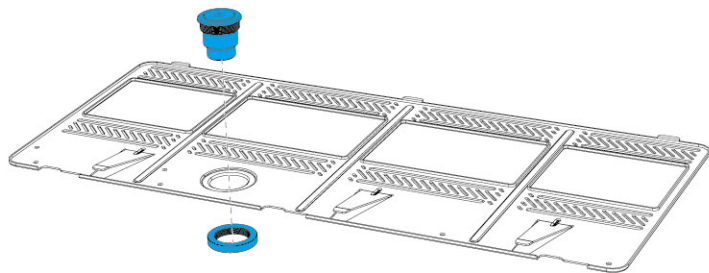
## Removing the Top Panel Inset for Easier Access

Einfacher Zugriff dank abnehmbarer Oberseite / Enlèvement du cadre du panneau supérieur pour faciliter l'accès / Eliminando el interior del panel superior para un mejor acceso / Montera ur toppinsats för enklare åtkomst / Удаление вкладки верхней панели для удобства доступа / 手軽なアクセス用に上部パネルのインセットを取外し / 卸掉頂面板插嵌组件，便于检视 / 卸除顶板以方便存取



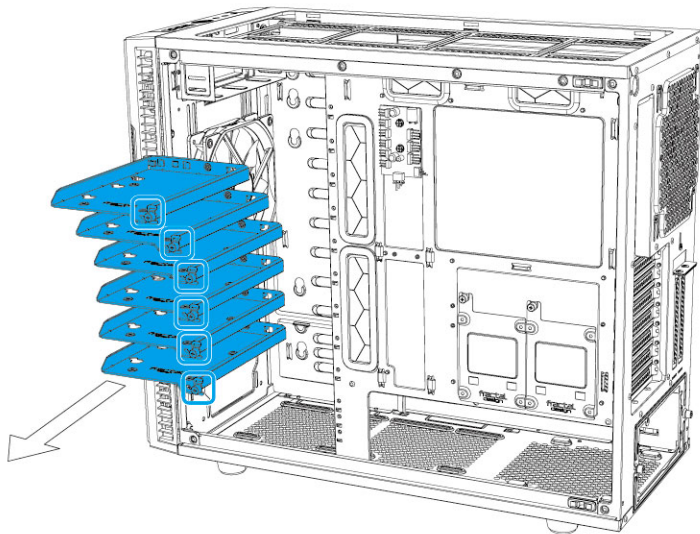
## Adding a Water Cooling Fillport

Zusätzlicher Wasserkühlung-Einfüllstutzen / Ajout d'un port de remplissage pour l'eau de refroidissement / Añadiendo un puerto de llenado de agua refrigerante / Montera fyllnadsport för vattenkyllning / Установка заправочного отверстия для водяной системы охлаждения / 水冷用の給水口を追加 / 可添加一个水冷却注水口 / 加入水冷加注口

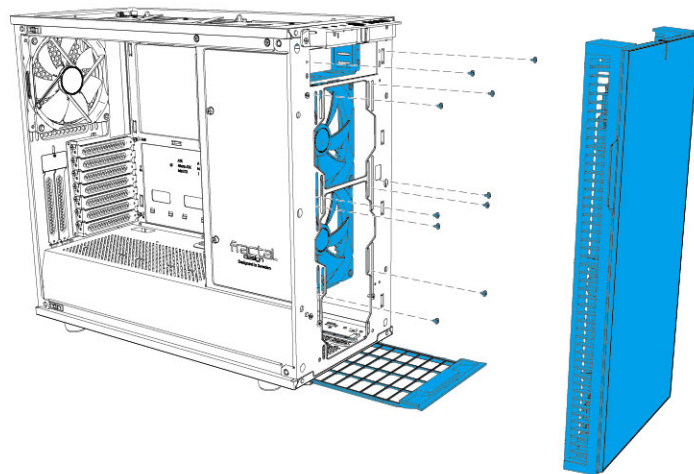


# Converting to Open Internal Layout

Umgewandeltes alternatives Innenraum-Layout / Conversion à une disposition interne alternative / Converting to distribución interna alternativa / Konvertera till alternativt insideslayout / Конвертация в альтернативное внутреннее размещение / 代替内部レイアウトへの変更 / 可转换为可选内部布局 / 轉換為替代內部配置



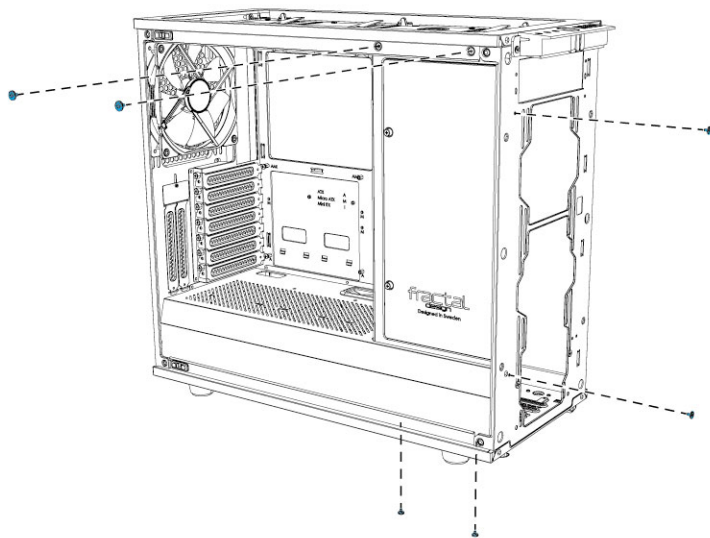
1.



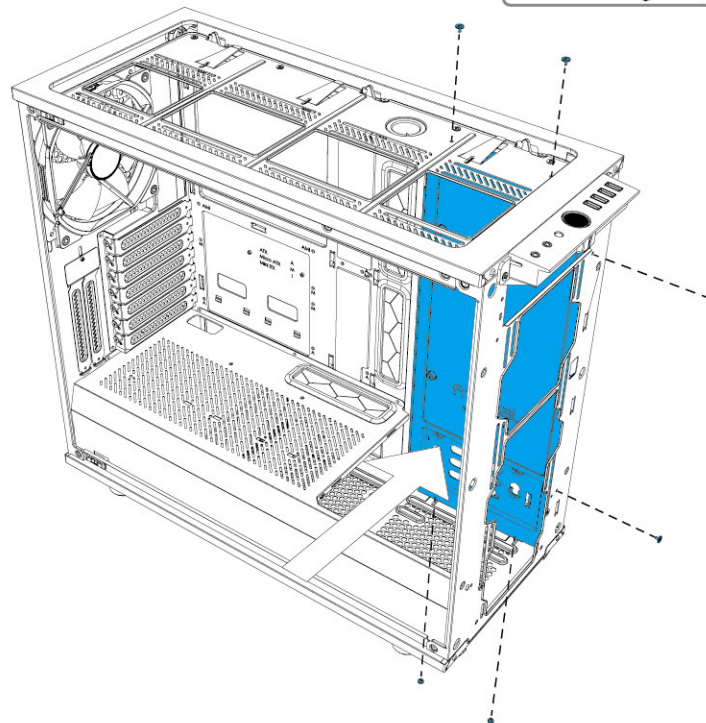
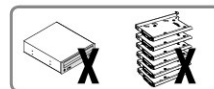
2.

## Converting to Open Internal Layout

Umgewandeltes alternatives Innenraum-Layout / Conversion à une disposition interne alternative / Convertiendo a distribución interna alternativa / Konvertera till alternativ insideslayout / Конвертация в альтернативное внутреннее размещение / 代替内部レイアウトへの変更 / 可转换为可选内部布局 / 轉換為替代內部配置



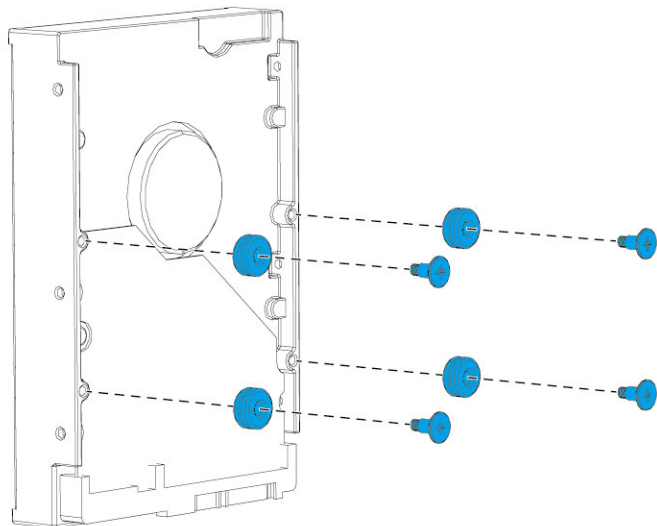
3.



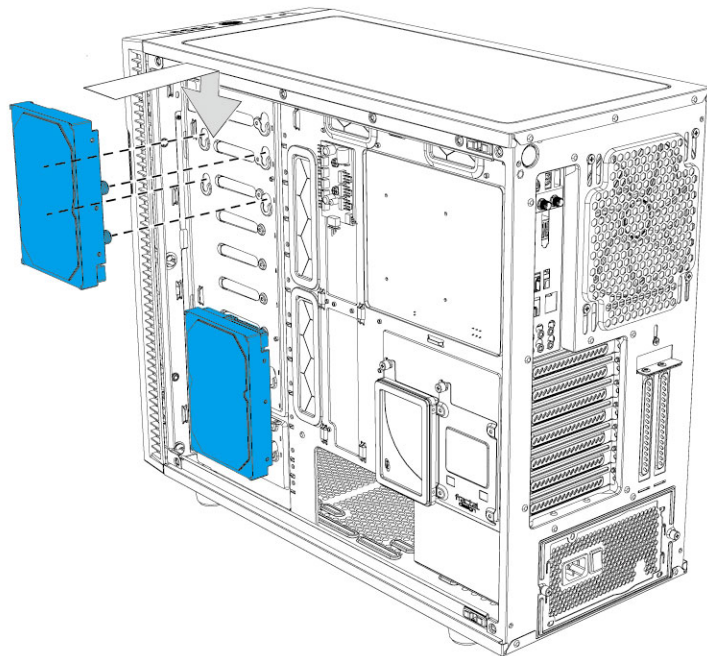
4.

# Installing 3.5" HDDs in Open Internal Layout

Installation einer 3,5-Zoll-Festplatte im alternativen Innenraum-Layout / Installation d'un disque dur de 3,5" dans la disposition interne alternative / Instalando un disco duro de 3,5" en una distribución interna alternativa / Installera 3,5" hårddisk vid alternativ insideslayout / Установка 3,5" жесткого диска в альтернативном внутреннем размещении / 代替内部レイアウトにて3.5" HDDをインストール / 可选内部布局内可安装一个3.5英寸的硬盘驱动器 / 以替代内部配置安装 3.5 吋硬碟



1.



2.

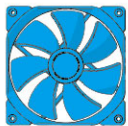
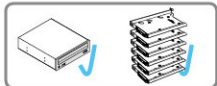
# Additional Info

Weitere Informationen / Informations supplémentaires / Información adicional / Övrig information /  
Дополнительная информация / 追加情報 / 附加信息 / 其他資訊

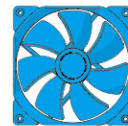
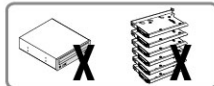


# Possible Fan Locations

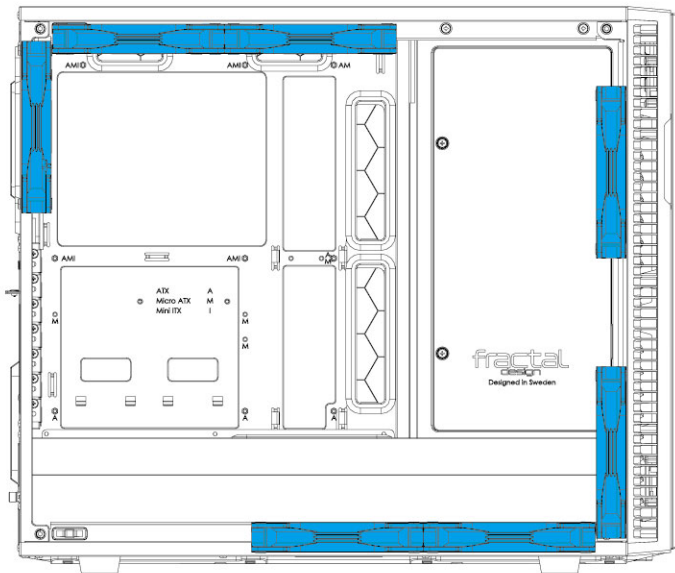
Mögliche Lüfteranordnung / Emplacements possibles des ventilateurs / Posibles ubicaciones de los ventiladores / Möjliga fläktpositioner / Места для установки вентиляторов / ファンを設置できる場所 / 支援风扇的位置 / 支援风扇的位置



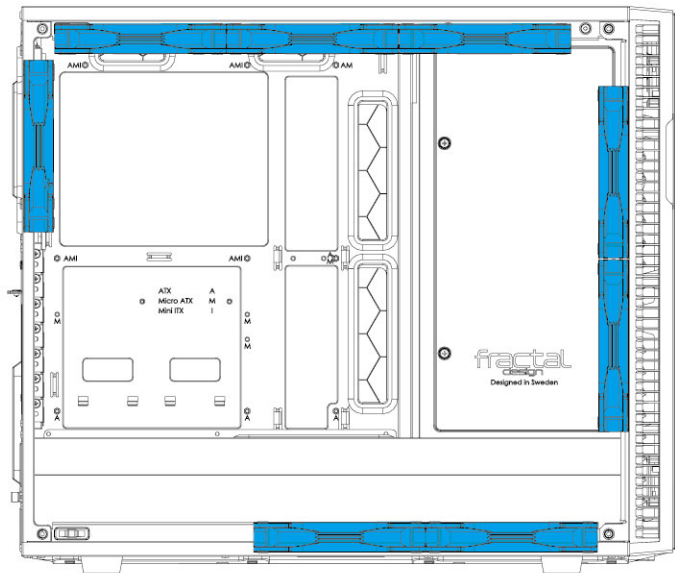
140mm



140mm



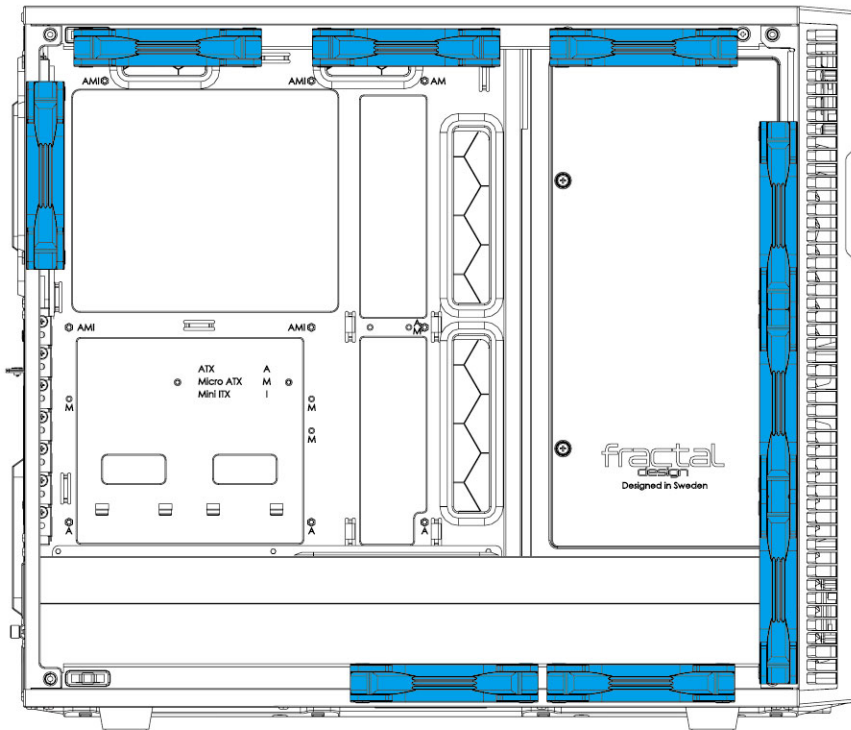
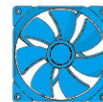
## Standard Layout



## Open Layout

# Possible Fan Locations

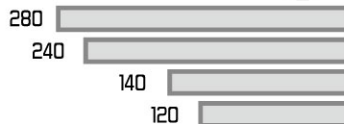
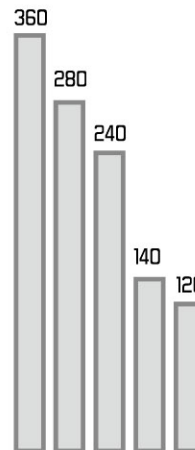
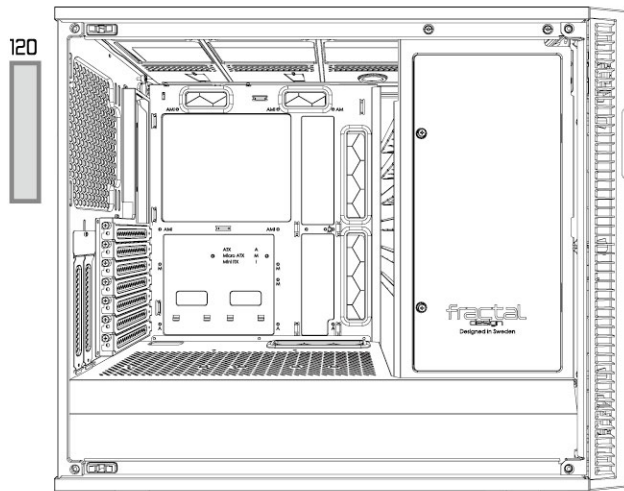
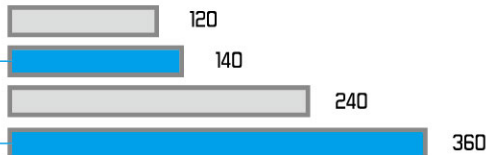
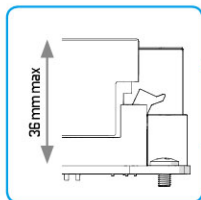
Mögliche Lüfteranordnung / Emplacements possibles des ventilateurs / Posibles ubicaciones de los ventiladores / Möjliga fläktpositioner / Места для установки вентиляторов / ファンを設置できる場所 / 支援风扇的位置 / 支援風扇的位置





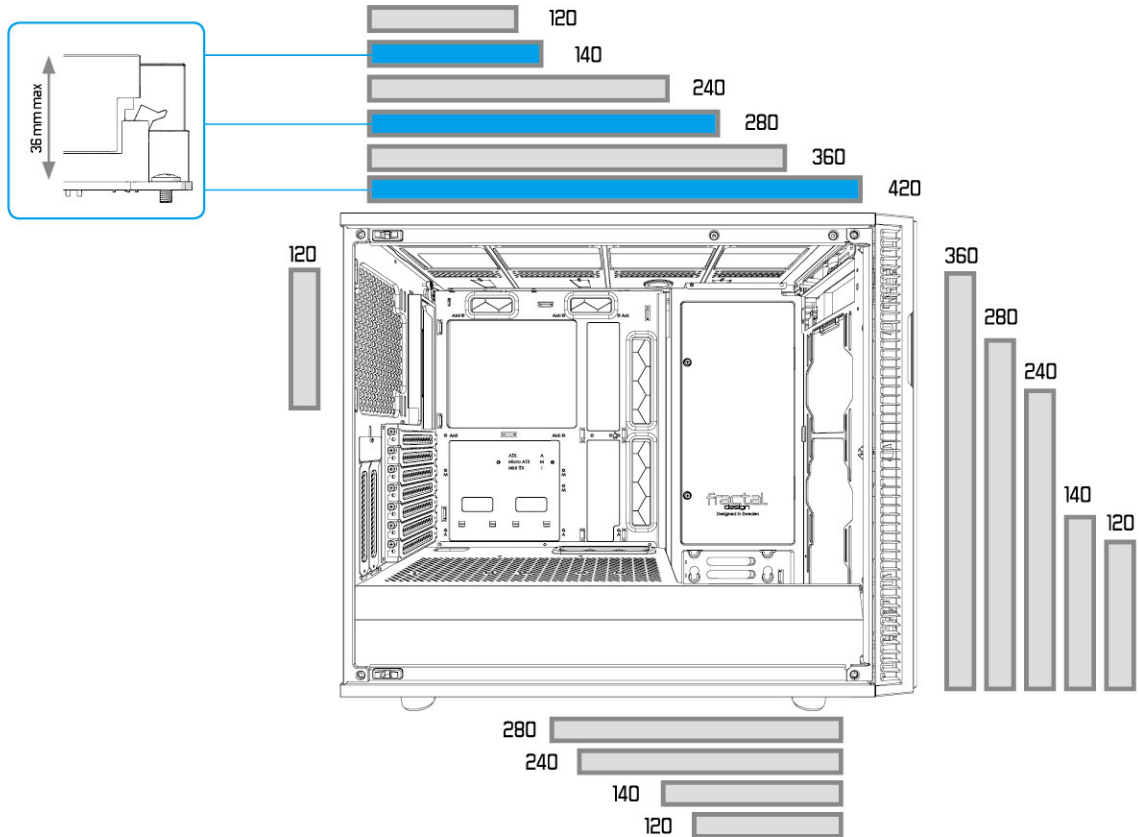
# Water Cooling Radiator Options - Standard Layout

Optionen für Wasserkühlungen / Options de radiateurs de refroidissement par eau / Opciones de radiadores de refrigeración líquida / Vattenkylningsmöjligheter / Установка радиатора водяного охлаждения / 水冷却ラジエーター オプション / 水冷却器选项 / 水冷散热器选项



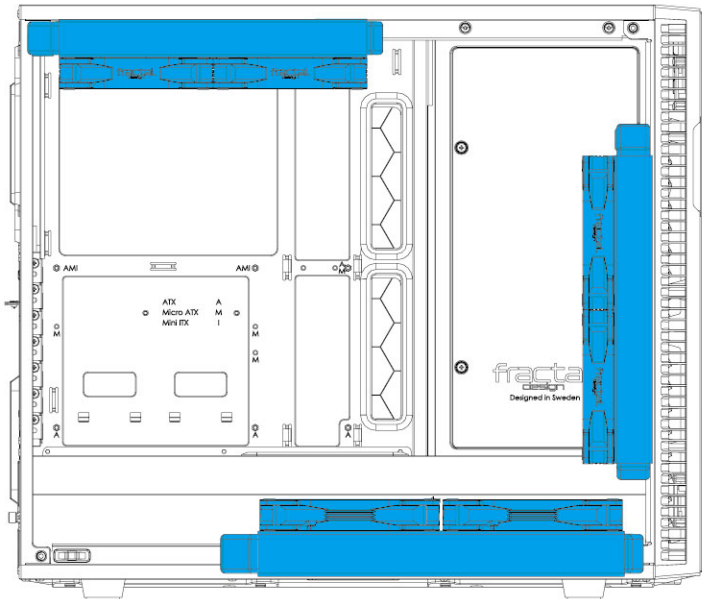
# Water Cooling Radiator Options - Open Layout

Optionen für Wasserkühlungen / Options de radiateurs de refroidissement par eau / Opciones de radiadores de refrigeración líquida / Vattenkylningsmöjligheter / Установка радиатора водяного охлаждения / 水冷却ラジエーター オプション / 水冷却器选项 / 水冷散热器选项

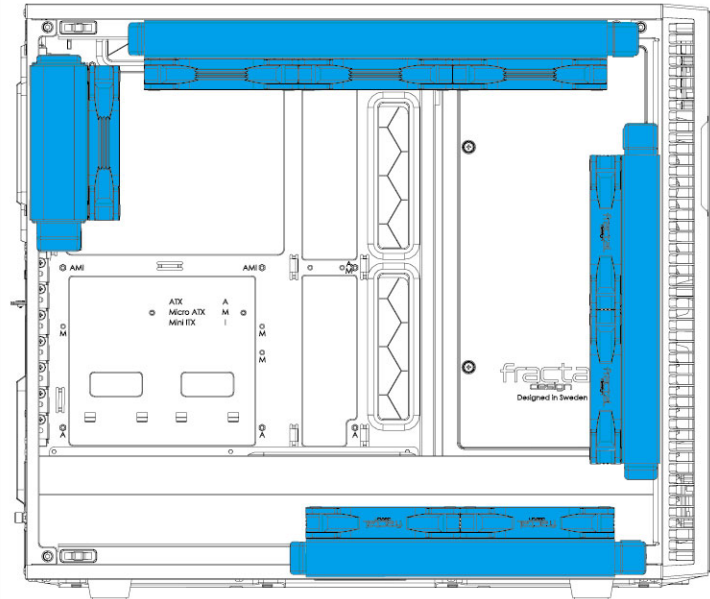


## Possible Water Cooling Setup

Mögliche Wasserkühlung-Setups / Possibilité d'installer des systèmes de refroidissement par eau / Posibles ajustes de refrigeración por agua / Exempel på vattenkylningsystem / Возможные настройки водяного охлаждения / 水冷却のセットアップ / 可能的水冷散热装置安装位 / 可安装水冷散热装置



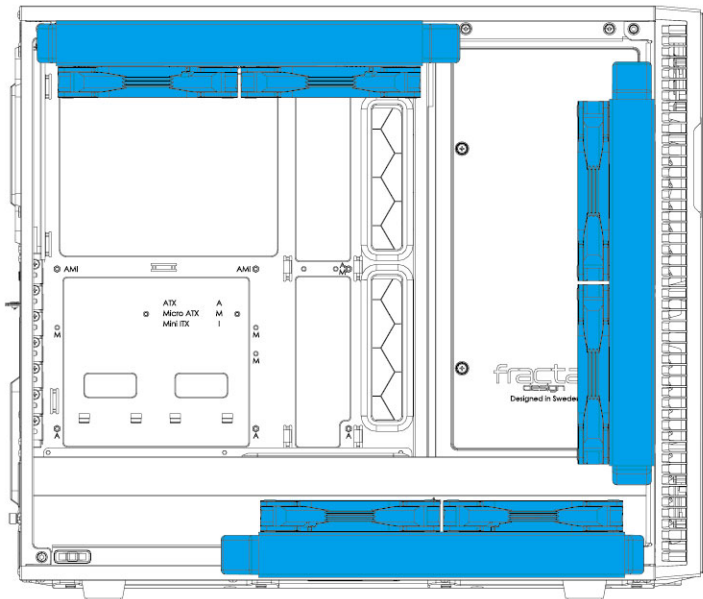
**240x120 + 240x120 + 280x140**



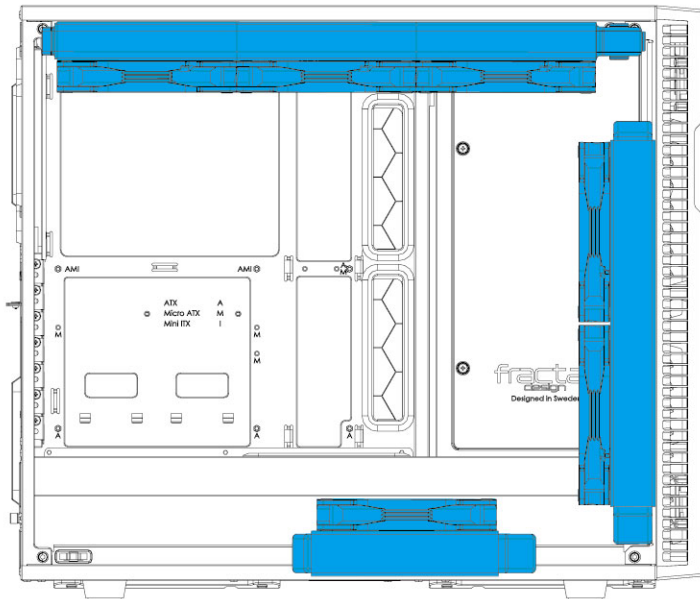
**120x120 + 360x120 + 240x120  
+ 240x120**

# Possible Water Cooling Setup

Mögliche Wasserkühlung-Setups / Possibilité d'installer des systèmes de refroidissement par eau / Posibles ajustes de refrigeración por agua / Exempel på vattenkylningssystem / Возможные настройки водяного охлаждения / 水冷却のセットアップ / 可能的水冷散热装置安装位 / 可安装水冷散热装置



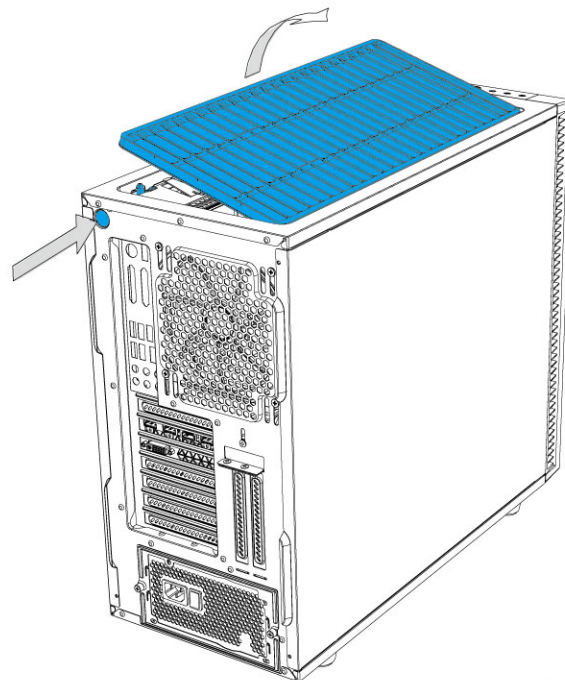
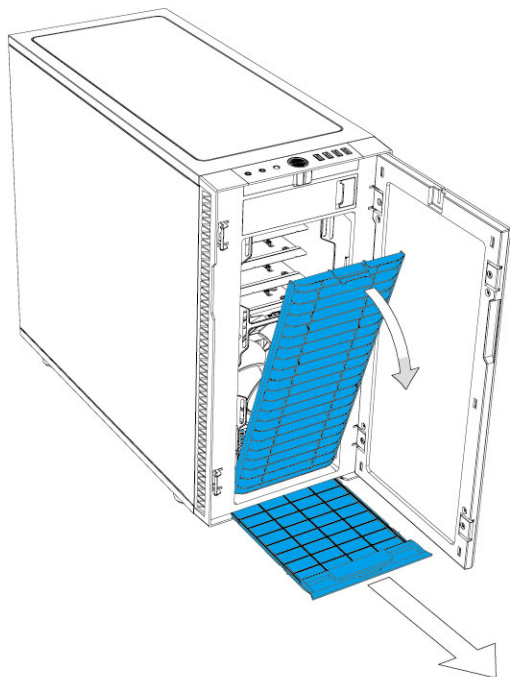
**280x140 + 280x140 + 280x140**



**420x140 + 280x140 + 140x140**

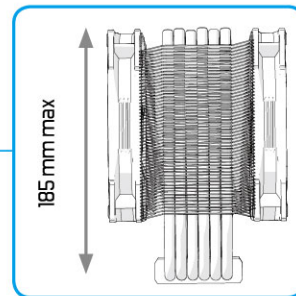
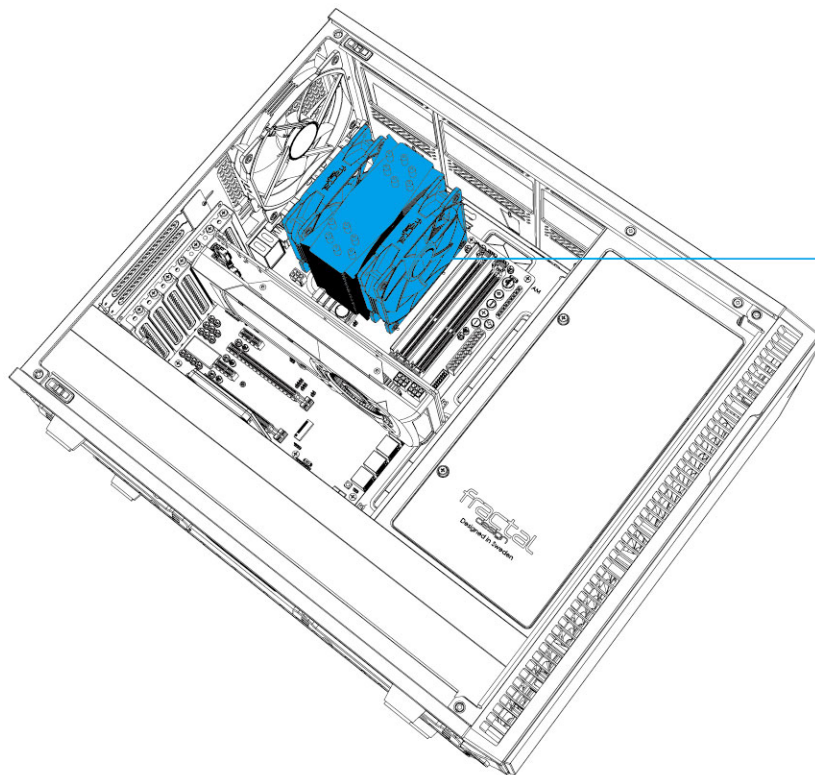
# Dust Maintenance

Staubschutz / Dépoussiérage / Limpieza del polvo y mantenimiento / Underhåll av dammfilter / Защита от пыли / 防塵メンテナンス / 防尘保养 / 防塵保養



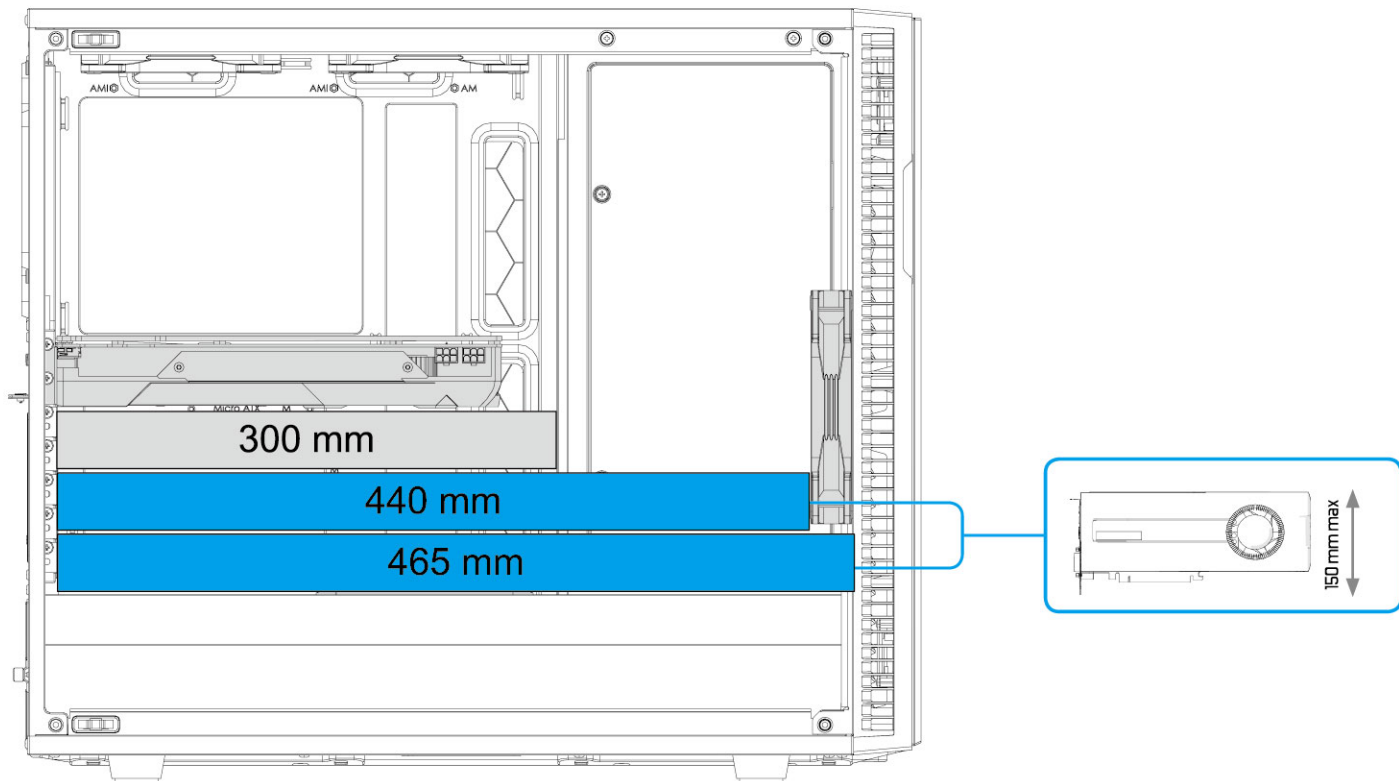
## CPU Cooler Limitations

CPU-Kühlung Grenzwerte / Limitations du refroidissement du processeur / Limitaciones del refrigerador de la CPU / Restriktioner för CPU-kylare / Ограничения для кулеров ЦП / CPUクーラーの制限事項 / CPU冷却器の局限性 / CPU 散熱器限制



# Graphics Card Limitations

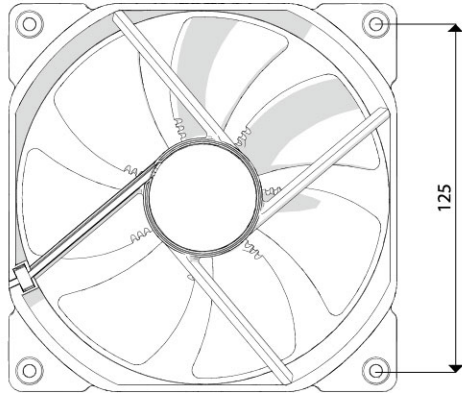
Grafikkarte Grenzwert / Limitations de carte graphique / Limitaciones de la tarjeta gráfica / Restriktioner för grafikkort / Ограничения для графических плат / グラフィック カードの制限事項 / 显卡的局限性 / 顯示卡的限制



# Specifications

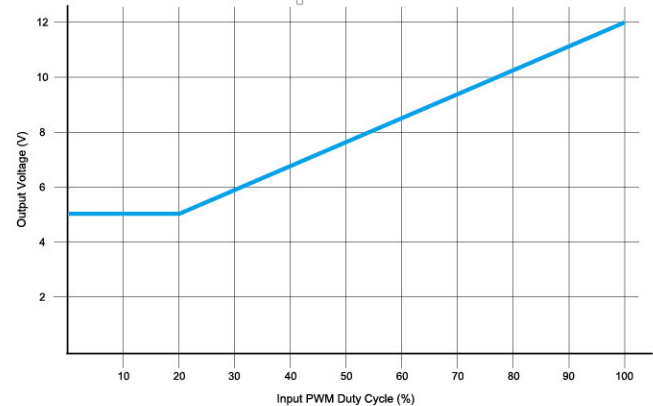
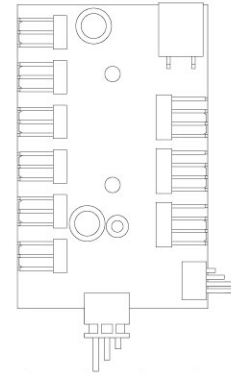
Technische Daten / Spécifications / Especificaciones / Spezifikationen / Технические характеристики / 仕様 / 规范 / 规格

## Dynamic X2 GP-14



Rotational speed:	1000 RPM
Acoustical noise:	18.9 dB(A)
Maximum air flow:	68.4 CFM
Maximum air pressure:	0.71 mm H <sub>2</sub> O
Maximum rated input current:	0.20 A
Actual input power:	1.32 W
Nominal input voltage:	12V
Minimum startup voltage:	4V
MTBF:	100,000 hours

## PWM Fan Controller



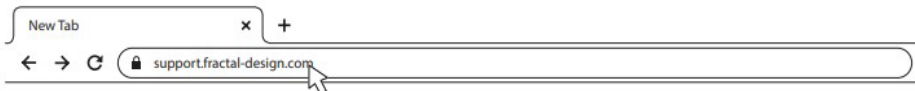


# Support and Service

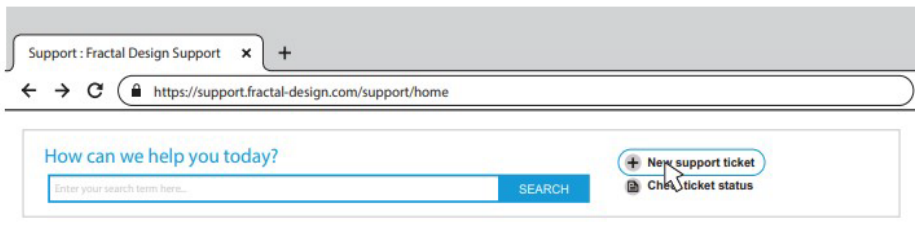
Support und Kundendienst / Assistance technique et maintenance / Soporte y servicio técnico / Support och service / Поддержка и обслуживание / サポートとサービス / 支持与服务 / 支援和服務

# For Assistance, Please Contact

Unterstützung erhalten Sie hier: / Pour l'assistance technique, veuillez contacter / Para obtener ayuda, por favor contacte / För assistans, var god kontakta / Если необходима помощь, пожалуйста, свяжитесь с нами / サポートが必要な場合は、お問い合わせください / 如需帮助，敬请联系 / 如需協助，敬請聯絡



**1** STEP 1: Go to “support.fractal-design.com”



**2** STEP 2: Click on “New support ticket”

## Submit a ticket

Requester

Type

Where are you from?

Product Category

Subject

Description of Problem

**B** *I* U **A** **A**

**3** STEP 3: Fill in ticket request and submit

### Limited Warranty and Limitations of Liability

This product is guaranteed for twenty four (24) months from the date of delivery to end-user, against defects in materials and/or workmanship. Within this limited warranty period, the product will either be repaired or replaced at Fractal Design's discretion. Warranty claims must be returned to the agent who sold the product, shipping prepaid.

The warranty does not cover:

- Products which have been used for rental purposes, misused, handled carelessly or applied in such a way that is not in accordance with its stated intended use.
- Products damaged from an Act of Nature including, but not limited to, lightning, fire, flood and earthquake.
- Products whose serial number and/or the warranty sticker have been tampered with or removed.
- Products which have not been installed in accordance to the user manual

Fractal Design's maximum liability is limited to the current market value of the product (depreciated value, excluding shipping, handling, and other fees). Fractal Design shall not be liable for any other damage or loss, including but not limited to loss of profit, revenue, or data, or incidental or consequential damage, even if Fractal Design has been advised of the possibility of such damages.

### Eingeschränkte Garantie und Garantieeinschränkungen

Bei dieses Produkt gewähren wir dem Endanwender eine Garantie von zwei Jahren ab Lieferdatum, die sich auf Material- und Verarbeitungsfehler erstreckt. Innerhalb der eingeschränkten Garantiezeit werden Produkte nach Fractal Designs Ermessen repariert oder ausgetauscht. Garantieansprüche müssen beim jeweiligen Händler geltend gemacht werden; Versandkosten übernimmt der Käufer.

Nicht von der Garantie abgedeckt werden:

- Produkte, die falsch oder fahrlässig behandelt, entgegen ihres bestimmungsgemäßen Einsatzzweckes oder zum Verleih eingesetzt wurden.
- Produkte, die durch höhere Gewalt beschädigt wurden; dazu zählen unter anderem Blitzschläge, Brände, Überschwemmungen und Erdbeben.
- Produkte, deren Seriennummer und/oder Garantieaufkleber manipuliert oder entfernt worden.
- Von der Bedienungsanleitung abweichend installierte Produkte.

Die Höchsthaftungssumme von Fractal Design ist auf den aktuellen Marktwert des Produktes begrenzt (Abschreibungswert, exklusive Versand-, Transport- und anderen Gebühren). Fractal Design übernimmt keine Haftung für Schäden oder Verluste, insbesondere entgangene Gewinne, Erträge oder Daten oder zufällige und Folgeschäden, auch nicht, wenn Fractal Design auf die Möglichkeit solcher Schäden hingewiesen wurde.

### Garantie limitée et limites de responsabilité

Ce produit est garanti pendant vingt quatre (24) mois, à compter de la date de livraison à l'utilisateur final, contre les défauts de matériaux et/ou de fabrication. Dans cette période de garantie limitée, les produits seront soit réparés ou remplacés, au choix de Fractal Design. Les réclamations de garantie doivent être faites auprès de l'agent qui a vendu le produit, frais prépayés.

La garantie ne couvre pas ce qui suit :

- Les produits qui ont été loués, utilisés incorrectement, utilisés avec négligence ou utilisés d'une manière qui n'est pas en conformité avec l'usage prévu indiqué.
- Les produits qui ont été endommagés par des causes naturelles, y compris mais sans s'y limiter, la foudre, les incendies, les inondations et les tremblements de terre.
- Les produits dont le numéro de série et/ou l'étiquette de garantie a été enlevé ou modifié.
- Produits installés de manière non conforme au mode d'emploi

Le plafond de responsabilité de Fractal Design se limite à la valeur de marché actuelle du produit (valeur dépréciée, ne comprenant ni les frais d'expédition, ni ceux de manutention ni d'autres frais). Fractal Design ne se portera responsable d'aucun autre dommage ou perte, y compris mais pas seulement tout manque à gagner, toute perte de revenus ou de données, ou des dommages accessoires ou indirects, même si Fractal Design a été prévenu de la possibilité de ces dommages.

### Garantía limitada y limitación de responsabilidad

Este producto es garantizado durante veinticuatro (24) meses a partir de la fecha de entrega al usuario final contra defectos materiales y/o de mano de obra. Dentro de este período de garantía limitada, los productos se repararán o reemplazarán, lo que Fractal Design estime más oportuno. Las reclamaciones de garantía se deben devolver al agente que vendió el producto, con portes pagados.

La garantía no cubre:

- Productos que hayan sido utilizados para alquiler, que se hayan utilizado indebidamente, que se hayan manipulado sin cuidado o que se hayan aplicado de una forma que no esté contemplada en el uso indicado.
- Productos dañados por la fuerza de la naturaleza como por ejemplo, sin limitación, tormentas, incendios, inundaciones y terremotos.
- Productos cuyo número de serie y/o pegatina de garantía se hayan manipulado o quitado.
- Productos que no se han instalado de acuerdo con las instrucciones proporcionadas en el manual del usuario

La responsabilidad máxima de Fractal Design se limita al valor de mercado actual del producto (valor depreciado, excluyendo los gastos de envío y de gestión, y otros gastos). Fractal Design no será responsable de ningún daño o pérdida, incluyendo sin limitación la pérdida de beneficios, ingresos o datos, así como daños incidentales o derivativos, aunque Fractal Design haya sido advertido de la posibilidad de dichos daños.

## Бegränsad garanti och ansvarsbegränsningar

Denna produkt från Fractal Design täcks av en tjugofyra (24) månaders garanti från leveransen till första slutanvändaren, mot defekter i material och/eller tillverkning. Under denna period med begränsad garanti kommer produkterna att antingen repareras eller bytas enligt Fractal Designs gottfinnande. Garantianspråk måste returneras till ombudet som sålde produkten, med försändelsen förskottsbelagd.

Garantin täcker inte:

- Produkter som har använts för uthyrning, felanvänts, hanterats vårdslöst eller använts på ett sådant sätt att det inte är i överensstämmelse med den angivna avsedda användningen.
- Produkter som skadats genom naturfenomen inklusive, men inte begränsat till, åskväder, brand, översvämning och jordbävning.
- Produkter vars serienummer och/eller garantietikett har manipulerats eller tagits bort.
- Produkter som inte installerats i enlighet med instruktionsmanualen

Fractal Design maximala ansvar är begränsat till det aktuella marknadsvärdet av produkten (nedskrivet värde, exklusive frakt, hantering och andra avgifter). Fractal Design är inte ansvarigt för någon annan skada eller förlust, inklusive men inte begränsat till utebliven vinst eller intäkter, förlorad data, eller följdskador, även om Fractal Design har informerats om risken för sådana skador.

## Ограниченная гарантия и ограничения ответственности

На этом продукте предоставляется гарантия отсутствия дефектов материалов и производственного брака сроком двадцать четыре (24) месяца со дня доставки конечному пользователю. В течение этого срока ограниченной гарантии компания Fractal Design по собственному усмотрению осуществляет ремонт или замену неисправных изделий. Изделия по гарантийным рекламациям необходимо вернуть первоначальному продавцу с предоплатой доставки.

Изделия, на которые не распространяется действие гарантии:

- изделия, сдававшиеся в аренду, использовавшиеся с несоблюдением правил эксплуатации, небрежно или не по прямому назначению;
- изделия, поврежденные вследствие действия непреодолимой силы, в том числе, но не исключая прочего, молнии, пожара, наводнения или земл етрясения;
- изделия, серийный номер и (или) гарантийная наклейка которых были несанкционированно изменены или удалены.
- Продукты, которые не были установлены в соответствии с инструкциями

Максимальная ответственность Fractal Design ограничивается к текущей рыночной стоимости продукта (остаточная стоимость, за исключением доставки, обработки, и другие сборы). Fractal Design не несет ответственности за любой другой ущерб или убытки, включая, но не ограничиваясь, потерю прибыли, доходов, или данных, или случайный или косвенный ущерб, даже если Fractal Design была предупреждена о возможности таких убытков.

## 限定保証と責任制限

コンピュータケースは、素材および/または製造における欠陥に対して、最終消費者の元に届いた日付から24ヶ月間保証されています。この限定保証期間内に、製品はFractal Designの裁量で修理されるか、交換されます。保証請求は製品を販売した代理店に元払いで返却する必要があります。

以下の場合には保証は適用されません。

- 製品が質貨の目的のために使われた、誤用された、不注意に扱われた、または明記された用途以外で利用された場合
- 製品が稲妻、火災、洪水、および地震を含むがこれらに限定されない天災により損傷した場合
- 製品のシリアル番号および/または保証スタッカーが変更されたか、取り除かれた場合
- ユーザー マニュアルに従って取り付けられていない製品

Fractal Design の最大限の責任は、製品の現在の市場価値に制限されます (配送、取り扱い、その他の料金を除く減価)。Fractal Design は、損傷の可能性について通知を受けた場合でも、利益、収益、またはデータの損失、偶然または必然の損傷を含む、その他のいかなる損傷や紛失に対して責任を負いません。

## 有限质保及责任范围

产品保修期为终端用户交付之日起的二十四个月。若在正常使用时若出现任何非人为产生的损坏针对的是材料和/或工艺上的缺陷), 经Fractal Design鉴定为产品本身的问题后, 在此保修期内, 由Fractal Design决定对此产品进行维修或是更换。保修申请请提交给销售产品的代理商处, 运费预付。

- 产品用于出租用途, 人为损害或未按记载之用途应用及处理不当的产品。
- 因自然灾害导致产品受损的情况, 包括电击、火灾、水灾或地震等自然灾害。
- 产品的序列号和/或保修贴纸已被篡改或去除。
- 产品未按照使用说明书安装

Fractal Design的责任仅限于产品当前的市场价值(折旧价值, 不包括运费、安装费和其它费用)。Fractal Design对于任何其它损坏或损失不承担任何责任, 包括但不限于利润、收入或数据损失, 意外或间接的损坏, 即使Fractal Design已被告知可能会发生上述损坏的可能性。

## 產品保固服務說明

產品保修期為消費者購買日起的二十四個月。若正常使用時出現任何非人為產生的損壞(針對的材料和/或工藝上的缺陷), 經Fractal Design鑒定為產品本身的問題後, 在此保修期內, 由Fractal Design決定對此產品進行維修或是更換。您可以向購買之經銷商提出保固申請(需要預付運費, 詳情請洽經銷商)。

本保固不包含:

- 以租賃為目的產品、人為損壞或未按記載之用途應用及處理不當的產品。
- 因自然災害導致產品受損的情況, 包括雷擊、火災、水災和地震等自然災害。
- 產品序號/或保修貼紙已被篡改或是移除。
- 未依使用手冊安裝的產品

Fractal Design 需負的最大責任僅限產品的市場售價 (折舊價值, 含運費、處理費與其他費用)。Fractal Design 不需對其他損壞或損失負責, 包括但不限於利潤、營收的損失或資料遺失、意外或後續損壞, 即使 Fractal Design 已被告知這類可能損壞亦然。





**fractal**  
design

FD Sweden AB, Datavägen 37B, S-436 32, Askim, Sweden  
[www.fractal-design.com](http://www.fractal-design.com)

© Fractal Design, All rights reserved. Fractal Design, the Fractal Design logotypes, product names and other specific elements are trademarks of Fractal Design, registered in Sweden. Other product and company names mentioned herein may be trademarks of their respective companies. Contents and specifications as described or illustrated are subject to change without notice.