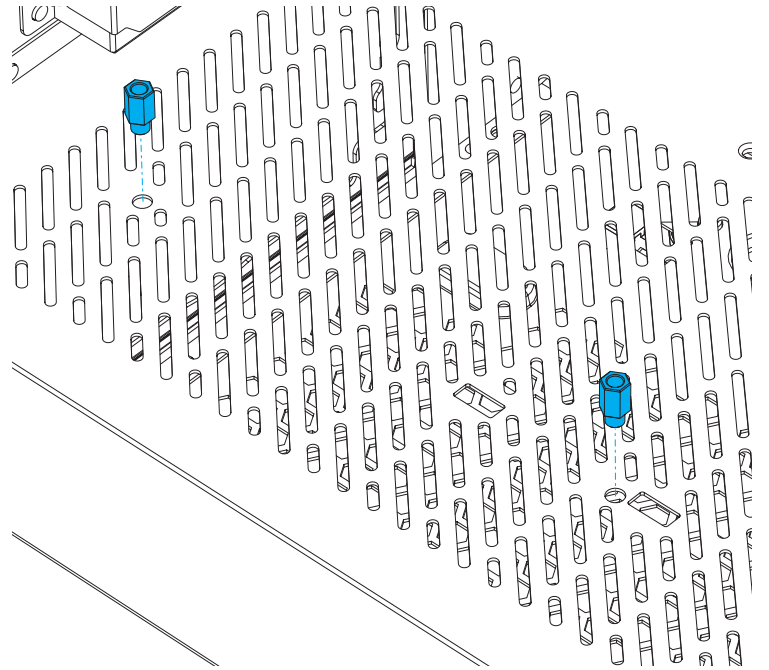
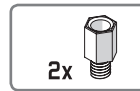


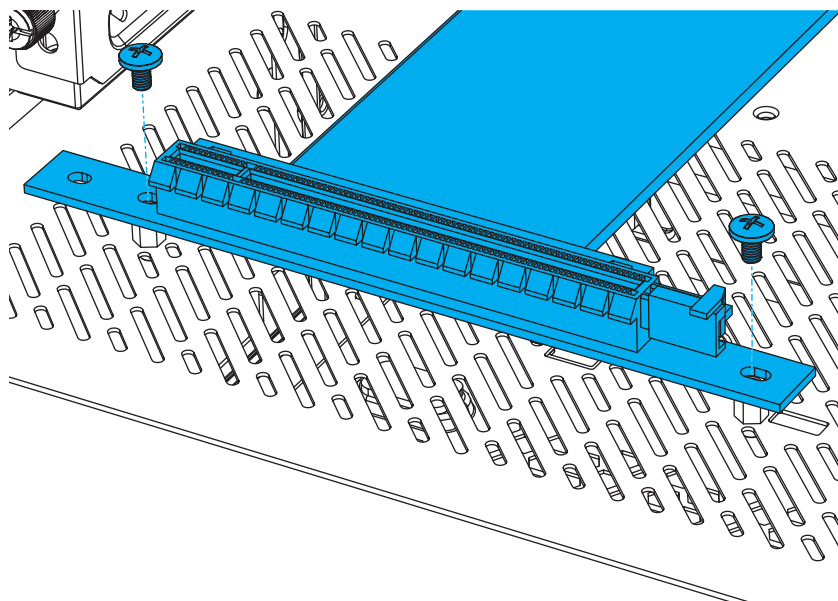
FLEX VRC-25 User Guide

Anwenderleitfaden / Guide de l'utilisateur / Guía del usuario / Användarguide / Руководство
пользователя / ユーザーガイド / 用户指导 / 使用者指南

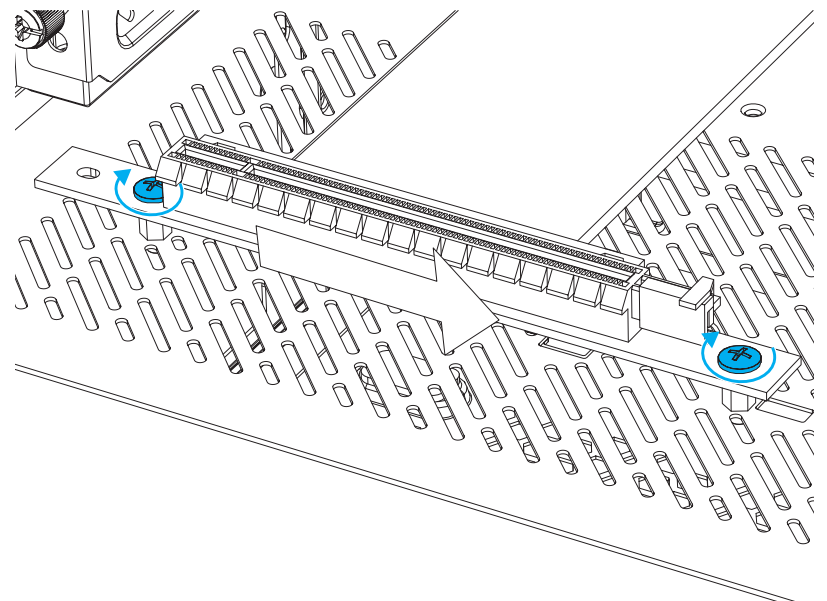
Rev 1,1



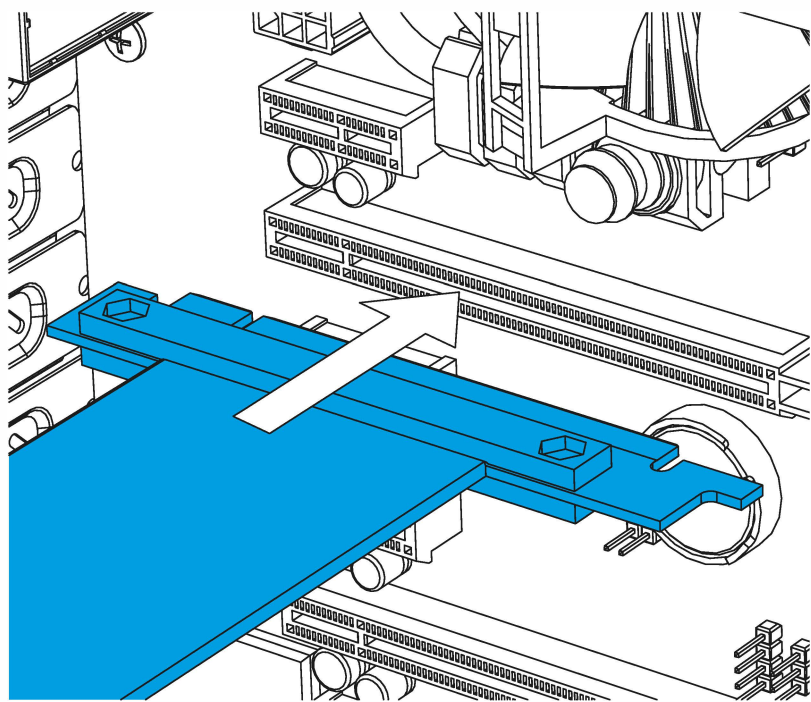
1.



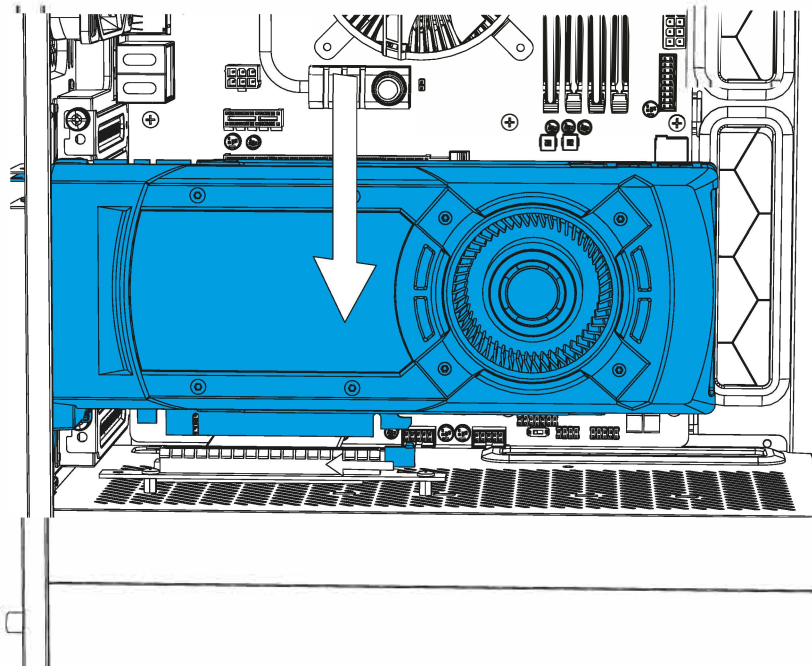
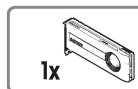
2a.



2b.



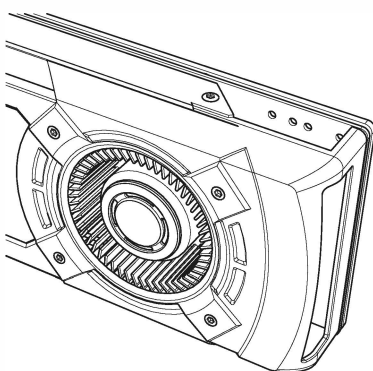
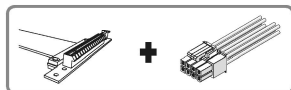
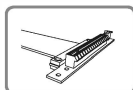
3.



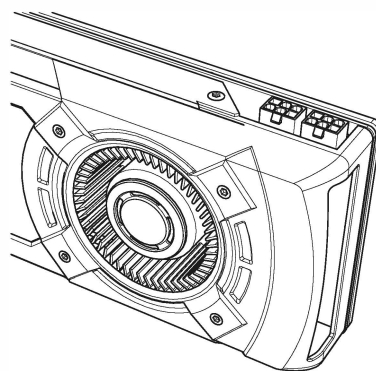
4.

Specifications

Technische Daten / Spécifications / Especificaciones / Specifikationer / Технические характеристики / 仕様 / 规范 / 規格



Max 38W

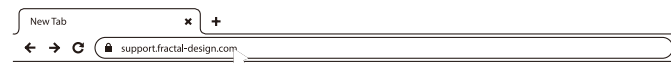


38W +

<http://www.fractal-design.com/home/product/accessories>

For Assistance, Please Contact

Unterstützung erhalten Sie hier: / Pour l'assistance technique, veuillez contacter / Para obtener ayuda, por favor contacte / För assistans, var god kontakta / Если необходима помощь, пожалуйста, свяжитесь с нами / サポートが必要な場合は、お問い合わせください / 如需帮助, 敬请联系 / 如需協助, 敬請聯絡



How can we help you today?

Enter your search term here.

SEARCH

New support ticket

Check ticket status

Submit a ticket

Requester

Type

Where are you from?

Product Category

Subject

Description of Problem